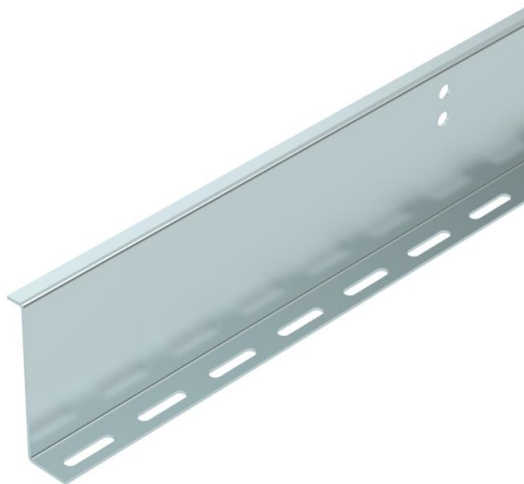


Scheda tecnica

Separatore, con forma a Z 100 FS

Codice articolo: 6062390



Separatore per il sistema di passerelle portacavi calpestabile BKRS. Fissaggio con viti a testa tonda M 6 x 12 mm nella foratura pavimento. A partire da una larghezza di 200 mm si dovrebbe utilizzare un separatore con dimensione massima dello scomparto di 220 mm.

Da una larghezza di 500 mm, è necessario utilizzare due divisori con una dimensione massima del compartimento di 220 mm.



St Acciaio

FS zincato in continuo

Dati anagrafici

Codice articolo	6062390
Tipo	TSG100Z BKRS FS
Sigla 1	Separatore
Sigla 2	Z type, for BKS
Produttore	OBO
Dimensione	100x2x3000
Colore	zinco
Materiale	Acciaio
Superficie	zincato in continuo
Norma per superfici	DIN EN 10346
Unità VK più piccola	3
Unità	Metro
Peso	187,667 kg
Unità di peso	kg/100 m
Impronta CO2 (GWP) dalla culla al cancello	4,3791 kg CO2e / 1 Metro

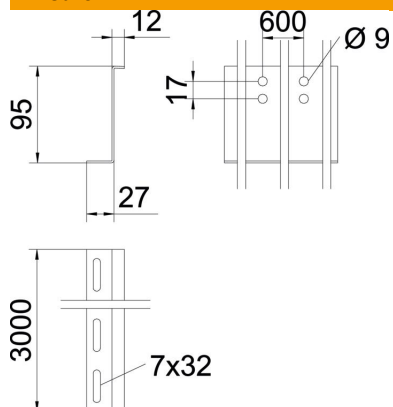
Scheda tecnica

Separatore, con forma a Z 100 FS

Codice articolo: 6062390



Misure



Lunghezza	3.000 mm
Lunghezza	10 ft
Larghezza	34 mm
Altezza	95 mm
Altezza	4 in
Spessore lamiera	2 mm
Dimensione H	100 mm
Dimensione L	3.000 mm

Dati tecnici

Versione	altro
Foratura di fissaggio (ETIM)	sì
Mantenimento funzionale	no
Adatto per passerelle grigliate	no
Adatto per passerelle portacavi	no
Adatto per passerelle	sì
Acciaio inossidabile, decapato	no