

Scheda tecnica

Profilato di sospensione TP FT

Codice articolo: 6364500



Profilato di sospensione TP per il fissaggio a soffitti in calcestruzzo orizzontali. Se il profilato viene fissato al soffitto o se viene avvitato con un altro profilato per il rinforzo delle estremità è necessario utilizzare sempre il distanziatore tipo DS 4 per garantire maggiore stabilità.

Importante: utilizzare solo con mensole di lunghezza fino a 345 mm.



St Acciaio

FT zincato a caldo per immersione

Dati anagrafici

Codice articolo	6364500
Tipo	TPS 545 FT
Sigla 1	Profilato sospensione TP
Produttore	OBO
Dimensione	L545mm
Colore	zinco
Materiale	Acciaio
Superficie	zincato a caldo per immersione
Norma per superfici	DIN EN ISO 1461
Unità VK più piccola	1
Unità	Pezzo
Peso	89 kg
Unità di peso	kg/100 pz.
Impronta CO2 (GWP) dalla culla al cancello	1,8863 kg CO2e / 1 Pezzo

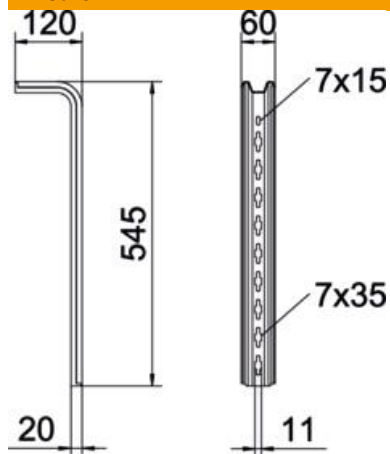
Scheda tecnica

Profilato di sospensione TP FT

Codice articolo: 6364500



Misure



Lunghezza	545 mm
Larghezza	60 mm
Altezza	120 mm
Dimensione L	545 mm

Dati tecnici

Versione	Profilo a S
Mantenimento funzionale	no

Carichi



Schema di sollecitazione profilato TP tipo TPS

- 1 Flessione dell'estremità del profilato di sospensione con carico mensola ammissibile.
 - 2 Carico mensola ammissibile in kN senza peso operatore
 - 3 Lunghezza mensola in mm
- Curva di carico con lunghezza profilato in mm

Parametri tassello per profilato di sospensione TP

carico su un lato

	Carico massimo [kN]
	Larghezza mensola [mm]
Tipo tassello	<TEXT><P>145</P></TEXT>, <TEXT><P>245</P></TEXT>, <TEXT><P>345</P></TEXT>
BZ3 8x75/0-20	<TEXT><P>1,48</P></TEXT>, <TEXT><P>0,93</P></TEXT>, <TEXT><P>0,68</P></TEXT>
BZ3 10x90/0-30	<TEXT><P>1,48</P></TEXT>, <TEXT><P>0,93</P></TEXT>, <TEXT><P>0,68</P></TEXT>

Carico massimo F = peso del cavo + passerella + mensola + profilato di sospensione. I valori nella tabella per il carico su entrambi i lati considerano la distanza tra gli assi esistente ai = 17 cm. La portata aumenta notevolmente per un impiego in calcestruzzo non fessurato. I valori indicati si riferiscono a calcestruzzo della classe di resistenza C20/25. Devono essere rispettate le condizioni per il montaggio dell'omologazione DIBt (tassello)!