

Scheda tecnica

Mensola a parete e profilato FS

Codice articolo: 6364306



Mensola TP per il fissaggio a soffitti in calcestruzzo orizzontali e a pareti. In combinazione con la mensola a parete e a profilato tipo TPSA/145 è possibile realizzare un rinforzo del supporto con due punti di fissaggio. Attenzione! Se il profilato viene fissato al soffitto o se viene avvitato con un altro profilato per il rinforzo delle estremità è necessario utilizzare sempre il distanziatore tipo DS 4 per motivi di stabilità. Per il montaggio dei profili in modo di concatenazione, e da utilizzare la vite tipo FRS 10/25 S. Se il profilato viene avvitato con un altro profilato per il rinforzo delle estremità, e da utilizzare la vite tipo SKS 10/60.



St Acciaio

FS zincato in continuo

Dati anagrafici

Codice articolo	6364306
Tipo	TPSA 345 FS
Sigla 1	Supporto parete TP
Sigla 2	utilizzare come supporto
Produttore	OBO
Dimensione	B345mm
Colore	zinco
Materiale	Acciaio
Superficie	zincato in continuo
Norma per superfici	DIN EN 10346
Unità VK più piccola	1
Unità	Pezzo
Peso	60 kg
Unità di peso	kg/100 pz.
Impronta CO2 (GWP) dalla culla al cancello	1,4016 kg CO2e / 1 Pezzo

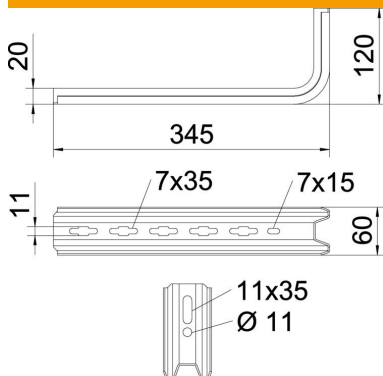
Scheda tecnica

Mensola a parete e profilato FS

Codice articolo: 6364306



Misure



Lunghezza	345 mm
Larghezza	60 mm
Altezza	120 mm
Dimensione B	60 mm
Dimensione H	120 mm
Dimensione L	345 mm

Dati tecnici

Versione	Mensola parete e profilato
F in kN	0,55 kN
Mantenimento funzionale	no
per larghezza max	300 mm
per larghezza min.	300
Acciaio inossidabile, decapato	no

Carichi

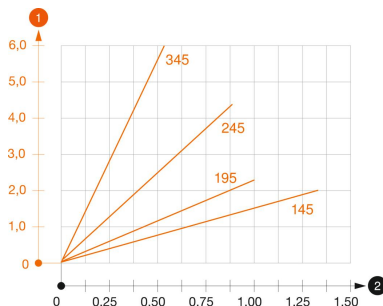


Diagramma di carico mensola TPSA

- 1 Flessione dell'estremità della mensola con carico mensola ammissibile.
 - 2 Carico mensola ammissibile in kN senza peso operatore
- Curva di carico con sbraccio in mm

Parametri tassello per mensola TP

Fissaggio a parete	Carico massimo [kN]
Tipo tassello	Larghezza mensola [mm]
BZ3 10x90/0-30	<TEXT><P>145</P></TEXT>, <TEXT><P>195</P></TEXT>, <TEXT><P>245</P></TEXT>, <TEXT><P>345</P></TEXT>
	<TEXT><P>1,00</P></TEXT>, <TEXT><P>0,93</P></TEXT>, <TEXT><P>0,60</P></TEXT>, <TEXT><P>0,55</P></TEXT>

Max. Belastung Fges. = Kabelgewicht + Kabelrinne + Ausleger. Die angegebenen Werte basieren auf ungerissenem Beton der Festigkeitsklasse C20/25. Die Einbaubedingungen der DIBt-Zulassung (Dübel) sind zu beachten!