

# Scheda tecnica

## Mensola a parete e profilato FT

Codice articolo: 6364667



Mensola a parete TP per il fissaggio a soffitti in calcestruzzo orizzontali o pareti. Se il profilato viene fissato al soffitto o se viene avvitato con un altro profilato per il rinforzo delle estremità è necessario utilizzare sempre il distanziatore tipo DS 4 per garantire maggiore stabilità.



**St** Acciaio

**FT** zincato a caldo per immersione

### Dati anagrafici

Codice articolo	6364667
Tipo	TPSA 245 FT
Sigla 1	Supporto parete TP
Sigla 2	utilizzare come supporto
Produttore	OBO
Dimensione	B245mm
Colore	zinco
Materiale	Acciaio
Superficie	zincato a caldo per immersione
Norma per superfici	DIN EN ISO 1461
Unità VK più piccola	1
Unità	Pezzo
Peso	47 kg
Unità di peso	kg/100 pz.
Impronta CO2 (GWP) dalla culla al cancello	1,0317 kg CO2e / 1 Pezzo

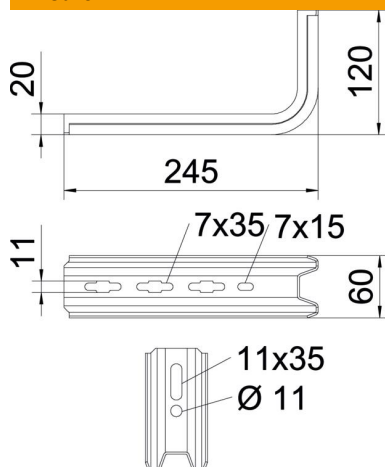
# Scheda tecnica

## Mensola a parete e profilato FT

Codice articolo: 6364667



### Misure



Lunghezza	245 mm
Larghezza	60 mm
Altezza	120 mm
Dimensione B	60 mm
Dimensione H	120 mm
Dimensione L	245 mm

### Dati tecnici

Versione	Mensola parete e profilato
F in kN	0,9 kN
Mantenimento funzionale	no
per larghezza max	200 mm
per larghezza min.	200
Acciaio inossidabile, decapato	no

### Parametri tassello per mensola TP

Fissaggio a parete	Carico massimo [kN]
	Larghezza mensola [mm]
Tipo tassello	<TEXT><P>145</P></TEXT>, <TEXT><P>195</P></TEXT>, <TEXT><P>245</P></TEXT>, <TEXT><P>345</P></TEXT>
BZ3 10x90/0-30	<TEXT><P>1,00</P></TEXT>, <TEXT><P>0,93</P></TEXT>, <TEXT><P>0,60</P></TEXT>, <TEXT><P>0,68</P></TEXT>

The load capacity values increase considerably when used in uncracked concrete. The stated values are based on cracked concrete of compressive strength C20/25. Please comply with the installation conditions of ETA(anchors).