

# Scheda tecnica

## Mensola a parete e profilato A2

Codice articolo: 6364871



Mensola a parete TP per il fissaggio a soffitti in calcestruzzo orizzontali o pareti. Se il profilato viene fissato al soffitto o se viene avvitato con un altro profilato per il rinforzo delle estremità è necessario utilizzare sempre il distanziatore tipo DS 4 per garantire maggiore stabilità.



- A2** Acciaio legato
- 2B** non trattato, ulteriore trattamento

### Dati anagrafici

Codice articolo	6364871
Tipo	TPSA 145 A2
Sigla 1	Supporto parete TP
Sigla 2	utilizzare come supporto
Produttore	OBO
Dimensione	B145mm
Colore	acciaio legato
Materiale	Acciaio, INOX 1.4301
Superficie	non trattato, ulteriore trattamento
Norma per superfici	
Unità VK più piccola	1
Unità	Pezzo
Peso	32 kg
Unità di peso	kg/100 pz.
Impronta CO2 (GWP) dalla culla al cancello	1,6117 kg CO2e / 1 Pezzo

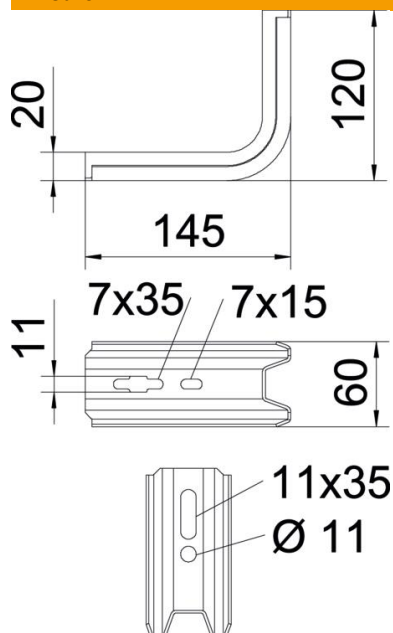
# Scheda tecnica

## Mensola a parete e profilato A2

Codice articolo: 6364871



### Misure

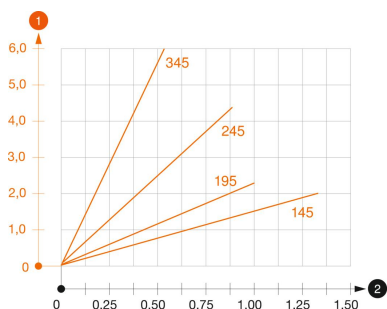


Lunghezza	145 mm
Larghezza	60 mm
Altezza	120 mm
Dimensione B	60 mm
Dimensione H	120 mm
Dimensione L	145 mm

### Dati tecnici

Versione	Mensola parete e profilato
F in kN	1,5 kN
Mantenimento funzionale	no
per larghezza max	100 mm
per larghezza min.	100
Acciaio inossidabile, decapato	no

### Carichi



#### Diagramma di carico mensola TPSA

- 1 Flessione dell'estremità della mensola con carico mensola ammissibile.
- 2 Carico mensola ammissibile in kN senza peso operatore
- Curva di carico con sbraccio in mm

# Scheda tecnica

## Mensola a parete e profilato A2

Codice articolo: 6364871



### Parametri tassello per mensola TP

Fissaggio a parete	Carico massimo [kN]
	Larghezza mensola [mm]
Tipo tassello	<TEXT><P>145</P></TEXT>, <TEXT><P>195</P></TEXT>, <TEXT><P>245</P></TEXT>, <TEXT><P>345</P></TEXT>
BZ-U 8-30/95	<TEXT><P>1</P></TEXT>, <TEXT><P>0,8</P></TEXT>, <TEXT><P>0,7</P></TEXT>, <TEXT><P>0,5</P></TEXT>
BZ-U 10-30/110	<TEXT><P>1,5</P></TEXT>, <TEXT><P>1</P></TEXT>, <TEXT><P>0,9</P></TEXT>, <TEXT><P>0,55</P></TEXT>

Carico massimo F = peso del cavo + canale + mensola. La portata aumenta notevolmente per un impiego in calcestruzzo non fessurato. I valori indicati si riferiscono a calcestruzzo della classe di resistenza C20/25. Devono essere rispettate le condizioni per il montaggio dell'omologazione DIBt (tassello)!