

Scheda tecnica

Mensola a parete e a profilato TP A2

Codice articolo: 6366148



Mensola a parete TP per il fissaggio rapido senza viti della passerella grigliata. Se il profilato viene fissato al soffitto o se viene avvitato con un altro profilato per il rinforzo delle estremità è necessario utilizzare sempre il distanziatore tipo DS 4 per garantire maggiore stabilità.

Sul mensola TP possono essere fissate senza viti passerelle a filo con larghezza maglia 50 x 100 mm, ad es. tipo GRL, GR e GRM.



- A2** Acciaio legato
- 2B** non trattato, ulteriore trattamento

Dati anagrafici

Codice articolo	6366148
Tipo	TPSAG 245 A2
Sigla 1	Supporto parete TP
Sigla 2	per passerella grigliata
Produttore	OBO
Dimensione	B245mm
Colore	acciaio legato
Materiale	Acciaio, INOX 1.4301
Superficie	non trattato, ulteriore trattamento
Norma per superfici	
Unità VK più piccola	1
Unità	Pezzo
Peso	47 kg
Unità di peso	kg/100 pz.
Impronta CO2 (GWP) dalla culla al cancello	2,2619 kg CO2e / 1 Pezzo

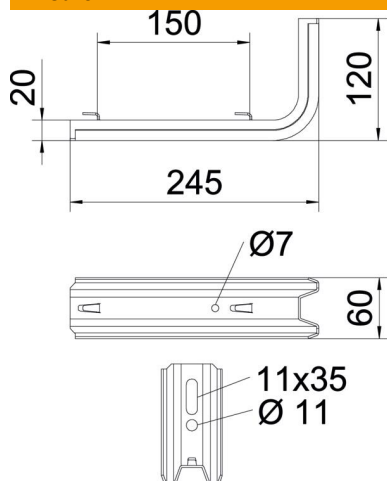
Scheda tecnica

Mensola a parete e a profilato TP A2

Codice articolo: 6366148



Misure

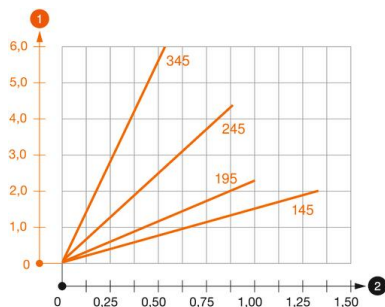


Lunghezza	245 mm
Larghezza	60 mm
Altezza	120 mm
Dimensione B	60 mm
Dimensione H	120 mm
Dimensione L	245 mm
Dimensione W	150 mm

Dati tecnici

F in kN	0,9 kN
Mantenimento funzionale per larghezza max	no
per larghezza min.	200 mm
Acciaio inossidabile, decapato	no

Carichi



Schema di sollecitazione mensola TPSAG

- 1 Flessione dell'estremità della mensola con carico mensola ammissibile.
- 2 Carico mensola ammissibile in kN senza peso operatore
- 2 Distanza tra gli appoggi in m

Parametri tassello per mensola TP

Carico mensola su un lato

	Carico massimo F tot. in kN
	Lunghezza mensola in mm
F kN	<TEXT><P>145</P></TEXT>, <TEXT><P>245</P></TEXT>, <TEXT><P>345</P></TEXT>
2,4	<TEXT><P>1,50</P></TEXT>, <TEXT><P>0,90</P></TEXT>, <TEXT><P>0,55</P></TEXT>
4,3	<TEXT><P>1,50</P></TEXT>, <TEXT><P>1,20</P></TEXT>, <TEXT><P>0,80</P></TEXT>

Carico massimo F = peso del cavo + passerella + staffa a soffitto. La portata aumenta notevolmente per un impiego in calcestruzzo non fessurato. I valori indicati si riferiscono a calcestruzzo della classe di resistenza C20/25.