

Scheda tecnica

Supporto a parete e profilato TPSAG, per GRM, FT

Codice articolo: 6366135



Mensola a parete TP per il fissaggio rapido senza viti della passerella grigliata. Se il profilato viene fissato al soffitto o se viene avvitato con un altro profilato per il rinforzo delle estremità è necessario utilizzare sempre il distanziatore tipo DS 4 per garantire maggiore stabilità.

Sul mensola TP possono essere fissate senza viti passerelle a filo con larghezza maglia 50 x 100 mm, ad es. tipo GRL, GR e GRM.



- St** Acciaio
- FT** zincato a caldo per immersione

Dati anagrafici

Codice articolo	6366135
Tipo	TPSAG 195 FT
Sigla 1	Supporto parete TP
Sigla 2	per passerella grigliata
Produttore	OBO
Dimensione	B195mm
Colore	zinco
Materiale	Acciaio
Superficie	zincato a caldo per immersione
Norma per superfici	DIN EN ISO 1461
Unità VK più piccola	1
Unità	Pezzo
Peso	42 kg
Unità di peso	kg/100 pz.
Impronta CO2 (GWP) dalla culla al cancello	0,8914 kg CO2e / 1 Pezzo

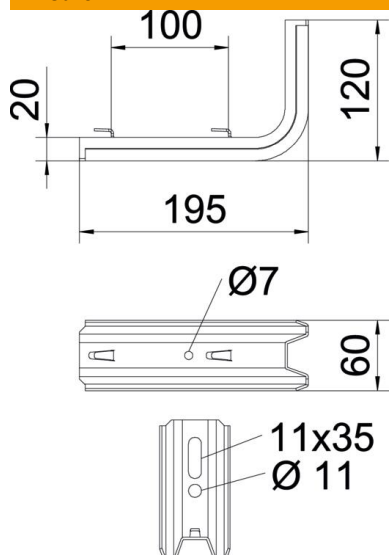
Scheda tecnica

Supporto a parete e profilato TPSAG, per GRM, FT

Codice articolo: 6366135



Misure

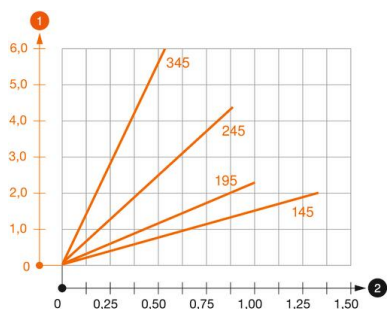


Lunghezza	195 mm
Larghezza	120 mm
Altezza	60 mm
Dimensione B	60 mm
Dimensione	120 mm
H	
Dimensione L	195 mm
Dimension W	100 mm

Dati tecnici

Versione	Mensola parete e profilato
F in kN	1 kN
Mantenimento funzionale	no
per larghezza max	150 mm
per larghezza min.	150
Acciaio inossidabile, decapato	no

Carichi



Schema di sollecitazione mensola TPSAG

- 1 Flessione dell'estremità della mensola con carico mensola ammissibile.
- 2 Carico mensola ammissibile in kN senza peso operatore
- 2 Distanza tra gli appoggi in m

Scheda tecnica

Supporto a parete e profilato TPSAG, per GRM, FT

Codice articolo: 6366135



Parametri tassello per mensola TP

Fissaggio a parete	Carico massimo [kN]
	Larghezza mensola [mm]
Tipo tassello	<TEXT><P>145</P></TEXT>, <TEXT><P>195</P></TEXT>, <TEXT><P>245</P></TEXT>, <TEXT><P>345</P></TEXT>
BZ3 10x90/0-30	<TEXT><P>1,00</P></TEXT>, <TEXT><P>0,93</P></TEXT>, <TEXT><P>0,60</P></TEXT>, <TEXT><P>0,55</P></TEXT>

The load capacity values increase considerably when used in uncracked concrete. The stated values are based on cracked concrete of compressive strength C20/25. Please comply with the installation conditions of ETA(anchors).