

Scheda tecnica

Staffa a parete e soffitto TP FS

Codice articolo: 6363826



Staffa a parete e a soffitto TP per il fissaggio universale.

Se il profilato viene fissato al soffitto o se viene avvitato con un altro profilato per il rinforzo delle estremità è necessario utilizzare sempre il distanziatore tipo DS 4 per garantire maggiore stabilità.

Altezza dei bordi massima della passerella portacavi 60 mm.



St Acciaio

FS zincato in continuo

Dati anagrafici

Codice articolo	6363826
Tipo	TPD 445 FS
Sigla 1	Staffa a parete e a soffitto
Sigla 2	Profilo TP
Produttore	OBO
Dimensione	B445mm
Colore	zinco
Materiale	Acciaio
Superficie	zincato in continuo
Norma per superfici	DIN EN 10346
Unità VK più piccola	1
Unità	Pezzo
Peso	93,3 kg
Unità di peso	kg/100 pz.
Impronta CO2 (GWP) dalla culla al cancello	2,1901 kg CO2e / 1 Pezzo

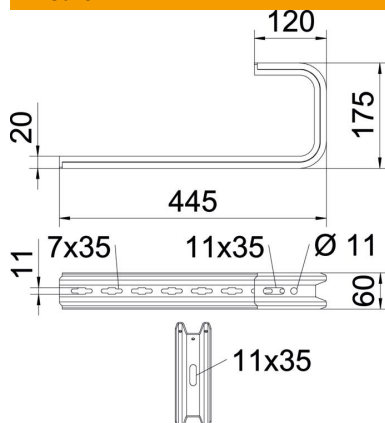
Scheda tecnica

Staffa a parete e soffitto TP FS

Codice articolo: 6363826



Misure



Lunghezza	445 mm
Larghezza	445 mm
Altezza	60 mm
Dimensione B	445 mm
Dimensione H	175 mm

Dati tecnici

Versione	Staffa di sospensione (staffa C)
F in kN Soffitto	0,35 kN
F in kN Parete	0,45 kN
Mantenimento funzionale per larghezza max.	no
per larghezza min.	400 mm
Adatto per passerelle grigliate	400
Adatto per passerelle portacavi	sì
Adatto per passerelle	sì
Adatto per larghezza passerelle/ scale	sì
Regolabile	400 mm
	no

Carichi

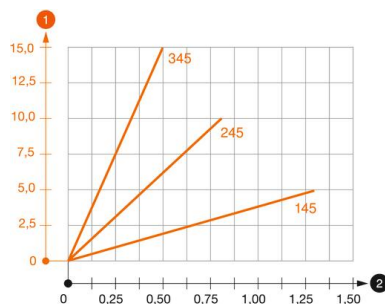


Diagramma di carico staffa a soffitto TPD

- 1 Flessione dell'estremità della mensola con carico mensola ammissibile.
 - 2 Carico mensola ammissibile in kN senza peso operatore
- Curva di carico con sbraccio in mm

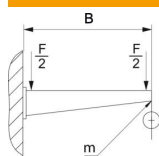
Scheda tecnica

Staffa a parete e soffitto TP FS

Codice articolo: 6363826



Parametri tassello per staffa a parete e soffitto TPD



Fissaggio a parete	Carico massimo [kN]
	Lunghezza mensola [mm]
Tipo tassello	<TEXT><P>145</P></TEXT>, <TEXT><P>245</P></TEXT>, <TEXT><P>345</P></TEXT>, <TEXT><P>445</P></TEXT>, <TEXT><P>545</P></TEXT>
BZ3 8x95/0-40	<TEXT><P>0,56</P></TEXT>, <TEXT><P>0,53</P></TEXT>, <TEXT><P>0,50</P></TEXT>, <TEXT><P>0,47</P></TEXT>, <TEXT><P>0,44</P></TEXT>
BZ3 10x90/0-30	<TEXT><P>1,03</P></TEXT>, <TEXT><P>0,96</P></TEXT>, <TEXT><P>0,68</P></TEXT>, <TEXT><P>0,54</P></TEXT>

Carico massimo F = peso del cavo + passerella + staffa a soffitto. La portata aumenta notevolmente per un impiego in calcestruzzo non fessurato. I valori indicati si riferiscono a calcestruzzo della classe di resistenza C20/25.