

# Fiche technique

## Support mural et de plafond TP FS

Référence: 6363826



Support mural et de plafond TP pour un supportage universel.  
Important ! Si le support est fixé directement sur le mur ou le plafond, il convient d'utiliser systématiquement l'entretoise DS 4 pour des raisons de stabilité.  
Hauteur d'aile max. du chemin de câbles : 60 mm.



**St** Acier

**FS** galvanisé par bande

### Données de base

Référence	6363826
Type	TPD 445 FS
Désignation 1	Console plafond en C
Désignation 2	Profilé TP
Fabricant	OBO
Dimension	B445mm
Couleur	zinc
Matériau	Acier
Surface	galvanisé par bande
Norme de surface	DIN EN 10346
Unité d'emballage minimale	1
Unité de quantité	pc
Poids	93,3 kg
Unité de poids	kg/100 pc
Empreinte CO2 (GWP) du berceau à la porte	2,1901 kg CO2e / 1 Pièce

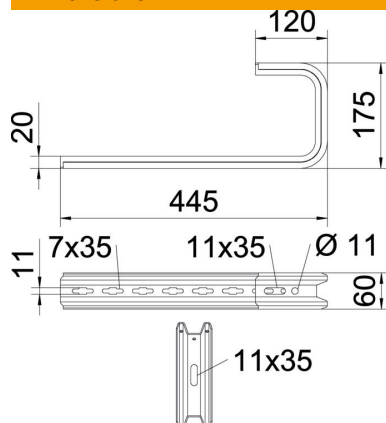
# Fiche technique

## Support mural et de plafond TP FS

Référence: 6363826



### Dimensions

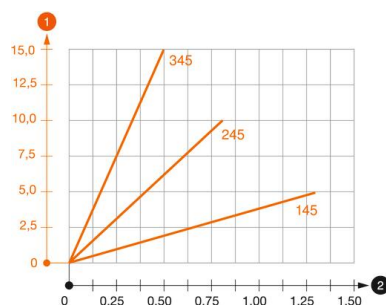


Longueur	445 mm
Largeur	445 mm
Hauteur	60 mm
Cote B	445 mm
Dimension H	175 mm

### Caractéristiques techniques

Modèle	Étrier de suspension (étrier C)
F en kN plafond	0,35 kN
F en kN (mur)	0,45 kN
Maintien en fonction pour largeur max.	non
pour largeur min.	400 mm
Convient pour un chemin de câbles en treillis	oui
Convient pour une échelle à câbles	oui
Convient pour chemin de câbles	oui
Convient pour largeur de chemin de câbles/échelle	400 mm
Réglable	non

### Charges



#### Diagramme de charge du support de plafond TPD

- 1 Déflexion à la pointe de console avec charge autorisée
  - 2 Charge de console autorisée en kN sans charge d'homme
- Courbe de charge avec longueurs de console en mm

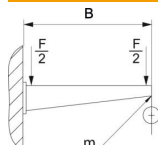
# Fiche technique

## Support mural et de plafond TP FS

Référence: 6363826



### Valeurs de charge des chevilles pour console murale et plafond

	Fixation au mur	Charge maximale [kN]
	Cheville type	Longueur de console [mm]
	BZ-U 8-30-41/95	<P>145</P>, <P>245</P>, <P>345</P>, <P>445</P>, <P>545</P>
	BZ-U 10-30-50/110	<P>1</P>, <P>0,7</P>, <P>0,5</P>, <P>0,4</P>, <P>0,3</P>
		<P>1,5</P>, <P>0,9</P>, <P>0,55</P>, <P>0,45</P>, <P>0,35</P>

Charge F maxi. (totale) = poids des câbles + chemin de câbles + support de plafond. Les indications de capacité de charge sont démultipliées en cas d'utilisation dans du béton non fissuré. Les valeurs mentionnées concernent un béton de la classe de résistance C20/25.