

Scheda tecnica

Staffa a soffitto e a parete TP FT

Codice articolo: 6363869



Staffa a parete e a soffitto TP per il fissaggio universale.

Se il profilato viene fissato al soffitto o se viene avvitato con un altro profilato per il rinforzo delle estremità è necessario utilizzare sempre il distanziatore tipo DS 4 per garantire maggiore stabilità.

Altezza dei bordi massima della passerella portacavi 60 mm.



St Acciaio

FT zincato a caldo per immersione

Dati anagrafici

Codice articolo	6363869
Tipo	TPD 345 FT
Sigla 1	Staffa a parete e a soffitto
Sigla 2	Profilo TP
Produttore	OBO
Dimensione	B345mm
Colore	zinco
Materiale	Acciaio
Superficie	zincato a caldo per immersione
Norma per superfici	DIN EN ISO 1461
Unità VK più piccola	1
Unità	Pezzo
Peso	83 kg
Unità di peso	kg/100 pz.
Impronta CO2 (GWP) dalla culla al cancello	1,7466 kg CO2e / 1 Pezzo

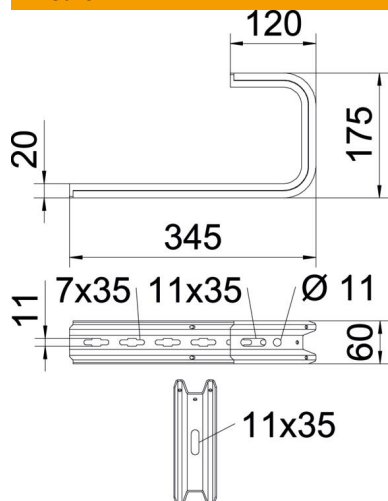
Scheda tecnica

Staffa a soffitto e a parete TP FT

Codice articolo: 6363869



Misure



Lunghezza	345 mm
Larghezza	345 mm
Altezza	60 mm
Dimensione B	345 mm
Dimensione H	175 mm

Dati tecnici

Versione	Staffa di sospensione (staffa C)
F in kN Soffitto	0,5 kN
F in kN Parete	0,55 kN
Mantenimento funzionale per larghezza max	no
per larghezza min.	300 mm
Adatto per passerelle grigliate	sì
Adatto per passerelle portacavi	sì
Adatto per passerelle	sì
Adatto per larghezza passerelle/ scale	300 mm

Carichi

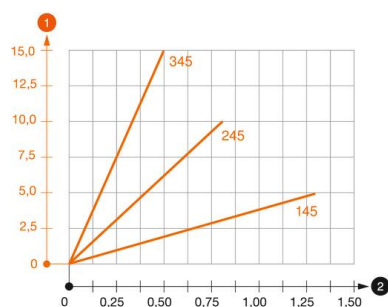


Diagramma di carico staffa a soffitto TPD

- 1 Flessione dell'estremità della mensola con carico mensola ammissibile.
 - 2 Carico mensola ammissibile in kN senza peso operatore
- Curva di carico con sbraccio in mm

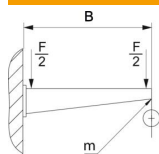
Scheda tecnica

Staffa a soffitto e a parete TP FT

Codice articolo: 6363869



Parametri tassello per staffa a parete e soffitto TPD



Fissaggio a parete	Carico massimo [kN]
	Lunghezza mensola [mm]
Tipo tassello	<TEXT><P>145</P></TEXT>, <TEXT><P>245</P></TEXT>, <TEXT><P>345</P></TEXT>, <TEXT><P>445</P></TEXT>, <TEXT><P>545</P></TEXT>
BZ3 8x95/0-40	<TEXT><P>0,56</P></TEXT>, <TEXT><P>0,53</P></TEXT>, <TEXT><P>0,50</P></TEXT>, <TEXT><P>0,47</P></TEXT>, <TEXT><P>0,44</P></TEXT>
BZ3 10x90/0-30	<TEXT><P>1,03</P></TEXT>, <TEXT><P>0,96</P></TEXT>, <TEXT><P>0,68</P></TEXT>, <TEXT><P>0,54</P></TEXT>

Carico massimo F = peso del cavo + passerella + staffa a soffitto. La portata aumenta notevolmente per un impiego in calcestruzzo non fessurato. I valori indicati si riferiscono a calcestruzzo della classe di resistenza C20/25.