

Fiche technique

Support mural et de plafond TP FT

Référence: 6363865



Console plafond TP permettant une fixation universelle.
Important ! Si la console est fixée directement sur le mur ou le plafond, il convient d'utiliser systématiquement l'entretoise type DS 4 pour des raisons de stabilité. Hauteur d'aile maximale du chemin de câbles : 60 mm.



St Acier

FT galvanisé à chaud par trempage

Données de base

Référence	6363865
Type	TPD 245 FT
Désignation 1	Console plafond en C
Désignation 2	Profilé TP
Fabricant	OBO
Dimension	B245mm
Couleur	zinc
Matériau	Acier
Surface	galvanisé à chaud par trempage
Norme de surface	DIN EN ISO 1461
Unité d'emballage minimale	1
Unité de quantité	pc
Poids	69 kg
Unité de poids	kg/100 pc
Empreinte CO2 (GWP) du berceau à la porte	1,4516 kg CO2e / 1 Pièce

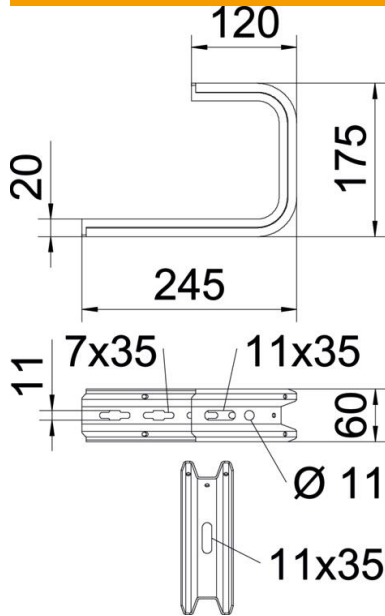
Fiche technique

Support mural et de plafond TP FT

Référence: 6363865



Dimensions



Longueur	245 mm
Largeur	245 mm
Hauteur	60 mm
Cote B	245 mm
Dimension H	175 mm

Caractéristiques techniques

Modèle	Étrier de suspension (étrier C)
F en kN plafond	0,8 kN
F en kN (mur)	0,87 kN
Maintien en fonction pour largeur max.	200 mm
pour largeur min.	200
Convient pour un chemin de câbles en treillis	oui
Convient pour une échelle à câbles	oui
Convient pour chemin de câbles	oui
Convient pour largeur de chemin de câbles/échelle	200 mm

Charges

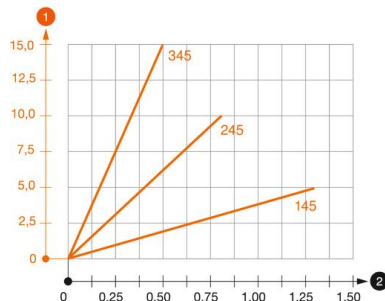


Diagramme de charge du support de plafond TPD

- 1 Déflexion à la pointe de console avec charge autorisée
- 2 Charge de console autorisée en kN sans charge d'homme
- Courbe de charge avec longueurs de console en mm

Fiche technique

Support mural et de plafond TP FT

Référence: 6363865



Valeurs de charge des chevilles pour console murale et plafond

	Fixation au mur	Charge maximale [kN]
	Cheville type	Longueur de console [mm]
	BZ-U 8-30-41/95	<P>145</P>, <P>245</P>, <P>345</P>, <P>445</P>, <P>545</P>
	BZ-U 10-30-50/110	<P>1</P>, <P>0,7</P>, <P>0,5</P>, <P>0,4</P>, <P>0,3</P>
		<P>1,5</P>, <P>0,9</P>, <P>0,55</P>, <P>0,45</P>, <P>0,35</P>

Charge F maxi. (totale) = poids des câbles + chemin de câbles + support de plafond. Les indications de capacité de charge sont démultipliées en cas d'utilisation dans du béton non fissuré. Les valeurs mentionnées concernent un béton de la classe de résistance C20/25.