

Fiche technique

Support mural et de plafond TP FT

Référence: 6363861



Console plafond TP permettant une fixation universelle.
Important ! Si la console est fixée directement sur le mur ou le plafond, il convient d'utiliser systématiquement l'entretoise type DS 4 pour des raisons de stabilité. Hauteur d'aile maximale du chemin de câbles : 60 mm.



St Acier

FT galvanisé à chaud par trempage

Données de base

Référence	6363861
Type	TPD 145 FT
Désignation 1	Console plafond en C
Désignation 2	Profilé TP
Fabricant	OBO
Dimension	B145mm
Couleur	zinc
Matériau	Acier
Surface	galvanisé à chaud par trempage
Norme de surface	DIN EN ISO 1461
Unité d'emballage minimale	1
Unité de quantité	pc
Poids	54 kg
Unité de poids	kg/100 pc
Empreinte CO2 (GWP) du berceau à la porte	1,1541 kg CO2e / 1 Pièce

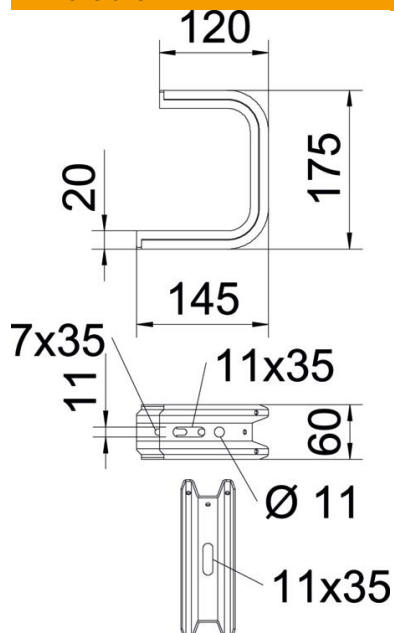
Fiche technique

Support mural et de plafond TP FT

Référence: 6363861



Dimensions



Longueur	145 mm
Largeur	145 mm
Hauteur	60 mm
Cote B	145 mm
Dimension H	175 mm

Caractéristiques techniques

Modèle	Étrier de suspension (étrier C)
F en kN plafond	1,3 kN
F en kN (mur)	1,4 kN
Maintien en fonction pour largeur max.	non
pour largeur min.	100 mm
Convient pour un chemin de câbles en treillis	oui
Convient pour une échelle à câbles	oui
Convient pour chemin de câbles	oui
Convient pour largeur de chemin de câbles/échelle	100 mm

Fiche technique

Support mural et de plafond TP FT

Référence: 6363861



Charges



Diagramme de charge du support de plafond TPD

- 1 Déflexion à la pointe de console avec charge autorisée
- 2 Charge de console autorisée en kN sans charge d'homme
- Courbe de charge avec longueurs de console en mm

Valeurs de charge des chevilles pour console murale et plafond



Fixation au mur

Charge maximale [kN]

Longueur de console [mm]

Cheville type

BZ-U 8-30-41/95

BZ-U 10-30-50/110

<TEXT><P>145</P></TEXT>, <TEXT><P>245</P></TEXT>, <TEXT><P>345</P></TEXT>, <TEXT><P>445</P></TEXT>, <TEXT><P>545</P></TEXT>
<TEXT><P>1</P></TEXT>, <TEXT><P>0,7</P></TEXT>, <TEXT><P>0,5</P></TEXT>, <TEXT><P>0,4</P></TEXT>, <TEXT><P>0,3</P></TEXT>
<TEXT><P>1,5</P></TEXT>, <TEXT><P>0,9</P></TEXT>, <TEXT><P>0,55</P></TEXT>, <TEXT><P>0,45</P></TEXT>, <TEXT><P>0,35</P></TEXT>

Charge F maxi. (totale) = poids des câbles + chemin de câbles + support de plafond. Les indications de capacité de charge sont démultipliées en cas d'utilisation dans du béton non fissuré. Les valeurs mentionnées concernent un béton de la classe de résistance C20/25.