

Scheda tecnica

Staffa a parete e soffitto TP FS

Codice articolo: 6363806



Staffa a parete e a soffitto TP per il fissaggio universale.
Attenzione! Se la staffa viene fissata direttamente alla parete o al soffitto, per motivi di stabilità, è sempre necessario utilizzare il distanziatore tipo DS 4.



St Acciaio

FS zincato in continuo

Dati anagrafici

Codice articolo	6363806
Tipo	TPD 145 FS
Sigla 1	Staffa a parete e a soffitto
Sigla 2	Profilo TP
Produttore	OBO
Dimensione	B145mm
Colore	zinco
Materiale	Acciaio
Superficie	zincato in continuo
Norma per superfici	DIN EN 10346
Unità VK più piccola	1
Unità	Pezzo
Peso	48 kg
Unità di peso	kg/100 pz.
Impronta CO2 (GWP) dalla culla al cancello	1,2184 kg CO2e / 1 Pezzo

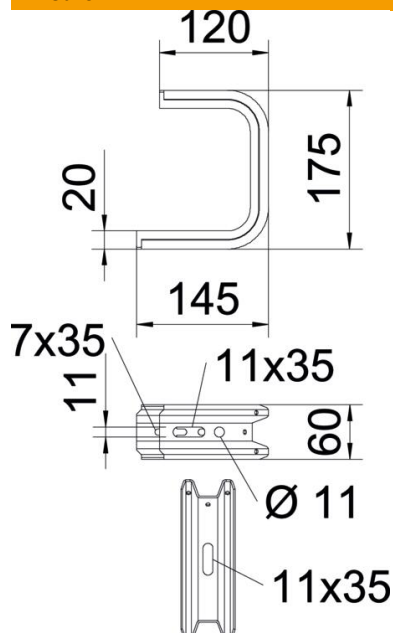
Scheda tecnica

Staffa a parete e soffitto TP FS

Codice articolo: 6363806



Misure



Lunghezza	145 mm
Larghezza	145 mm
Altezza	60 mm
Dimensione B	145 mm
Dimensione H	175 mm

Dati tecnici

Versione	Staffa di sospensione (staffa C)
F in kN Soffitto	1,3 kN
F in kN Parete	1,4 kN
Mantenimento funzionale per larghezza max	no
per larghezza min.	100 mm
Adatto per passerelle grigliate	sì
Adatto per passerelle portacavi	sì
Adatto per passerelle	sì
Adatto per larghezza passerelle/ scale	100 mm
Regolabile	no

Carichi

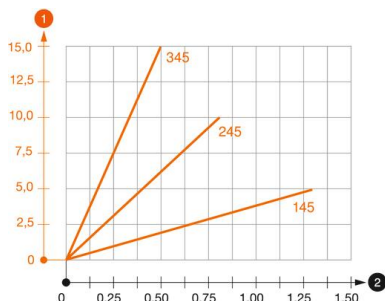


Diagramma di carico staffa a soffitto TPD

- 1 Flessione dell'estremità della mensola con carico mensola ammissibile.
 - 2 Carico mensola ammissibile in kN senza peso operatore
- Curva di carico con sbraio in mm

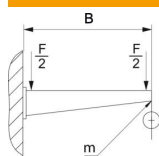
Scheda tecnica

Staffa a parete e soffitto TP FS

Codice articolo: 6363806



Parametri tassello per staffa a parete e soffitto TPD



Fissaggio a parete	Carico massimo [kN]
	Lunghezza mensola [mm]
Tipo tassello	<TEXT><P>145</P></TEXT>, <TEXT><P>245</P></TEXT>, <TEXT><P>345</P></TEXT>, <TEXT><P>445</P></TEXT>, <TEXT><P>545</P></TEXT>
BZ3 8x95/0-40	<TEXT><P>0,56</P></TEXT>, <TEXT><P>0,53</P></TEXT>, <TEXT><P>0,50</P></TEXT>, <TEXT><P>0,47</P></TEXT>, <TEXT><P>0,44</P></TEXT>
BZ3 10x90/0-30	<TEXT><P>1,03</P></TEXT>, <TEXT><P>0,96</P></TEXT>, <TEXT><P>0,68</P></TEXT>, <TEXT><P>0,54</P></TEXT>

Carico massimo F = peso del cavo + passerella + staffa a soffitto. La portata aumenta notevolmente per un impiego in calcestruzzo non fessurato. I valori indicati si riferiscono a calcestruzzo della classe di resistenza C20/25.