

# Scheda tecnica

## Staffa a soffitto e a parete TP FS

Codice articolo: 6365922



Staffa a parete e a soffitto TP per il fissaggio rapido senza viti della passerella grigliata.

Se il profilato viene fissato al soffitto o se viene avvitato con un altro profilato per il rinforzo delle estremità è necessario utilizzare sempre il distanziatore tipo DS 4 per garantire maggiore stabilità.

Altezza dei bordi massima della passerella portacavi 60 mm.



**St** Acciaio

**FS** zincato in continuo

### Dati anagrafici

Codice articolo	6365922
Tipo	TPDG 245 FS
Sigla 1	Staffa a parete e a soffitto
Sigla 2	per passerella grigliata
Produttore	OBO
Dimensione	B245mm
Colore	zinco
Materiale	Acciaio
Superficie	zincato in continuo
Norma per superfici	DIN EN 10346
Unità VK più piccola	5
Unità	Pezzo
Peso	67 kg
Unità di peso	kg/100 pz.
Impronta CO2 (GWP) dalla culla al cancello	1,544 kg CO2e / 1 Pezzo

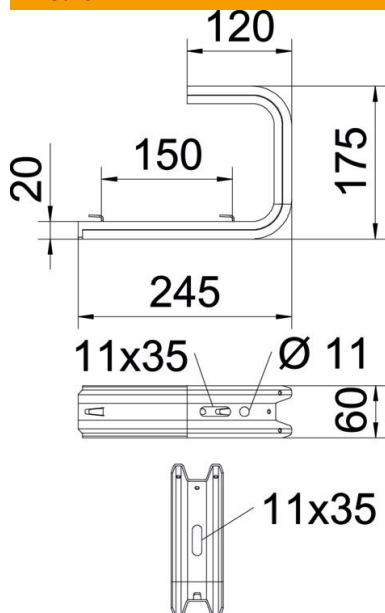
# Scheda tecnica

## Staffa a soffitto e a parete TP FS

Codice articolo: 6365922



### Misure

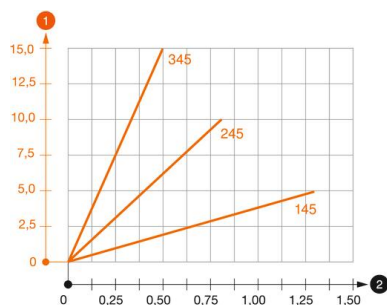


Lunghezza	175 mm
Larghezza	245 mm
Altezza	60 mm
Dimensione B	245 mm
Dimensione L	150 mm

### Dati tecnici

Versione	Staffa di sospensione (staffa C)
F in kN Soffitto	0,8 kN
F in kN Parete	0,87 kN
Mantenimento funzionale	no
per larghezza max	200 mm
per larghezza min.	200
Adatto per passerelle grigliate	sì
Adatto per passerelle portacavi	no
Adatto per passerelle	no
Adatto per larghezza passerelle/ scale	200 mm

### Carichi



### Schema di sollecitazione staffa a soffitto TPDG

- 1 Flessione dell'estremità della mensola con carico mensola ammissibile.
  - 2 Carico mensola ammissibile in kN senza peso operatore
- Curva di carico con sbraccio in mm

# Scheda tecnica

## Staffa a soffitto e a parete TP FS

Codice articolo: 6365922



### Parametri tassello per staffa a parete e soffitto TPDG

	Fissaggio a parete	Carico massimo [kN]
		Lunghezza mensola [mm]
	Tipo tassello	<TEXT><P>145</P></TEXT>, <TEXT><P>245</P></TEXT>, <TEXT><P>345</P></TEXT>, <TEXT><P>445</P></TEXT>, <TEXT><P>545</P></TEXT>
BZ3 8x95/0-40	<TEXT><P>0,56</P></TEXT>, <TEXT><P>0,53</P></TEXT>, <TEXT><P>0,50</P></TEXT>, <TEXT><P>0,47</P></TEXT>, <TEXT><P>0,44</P></TEXT>	
BZ3 10x90/0-30	<TEXT><P>1,03</P></TEXT>, <TEXT><P>0,96</P></TEXT>, <TEXT><P>0,68</P></TEXT>, <TEXT><P>0,54</P></TEXT>	

Carico massimo  $F$  = peso del cavo + passerella + staffa a soffitto. La portata aumenta notevolmente per un impiego in calcestruzzo non fessurato. I valori indicati si riferiscono a calcestruzzo della classe di resistenza C20/25.