

# Scheda tecnica

## Staffa a parete e soffitto TP, per GRM, A2

Codice articolo: 6365993



Staffa a parete e a soffitto TP per il fissaggio rapido senza viti della passerella grigliata.

Se il profilato viene fissato al soffitto o se viene avvitato con un altro profilato per il rinforzo delle estremità è necessario utilizzare sempre il distanziatore tipo DS 4 per garantire maggiore stabilità.

Altezza dei bordi massima della passerella portacavi 60 mm.



**A2** Acciaio legato

**2B** non trattato, ulteriore trattamento

### Dati anagrafici

Codice articolo	6365993
Tipo	TPDG 245 A2
Sigla 1	Staffa a parete e a soffitto
Sigla 2	per passerella grigliata
Produttore	OBO
Dimensione	B245mm
Colore	acciaio legato
Materiale	Acciaio, INOX 1.4301
Superficie	non trattato, ulteriore trattamento
Norma per superfici	
Unità VK più piccola	5
Unità	Pezzo
Peso	67 kg
Unità di peso	kg/100 pz.
Impronta CO2 (GWP) dalla culla al cancello	3,2237 kg CO2e / 1 Pezzo

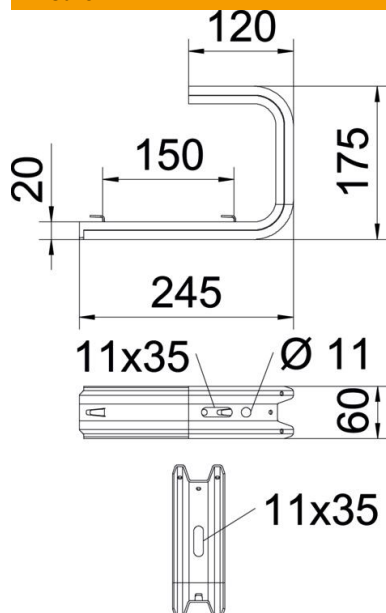
# Scheda tecnica

Staffa a parete e soffitto TP, per GRM, A2

Codice articolo: 6365993



## Misure

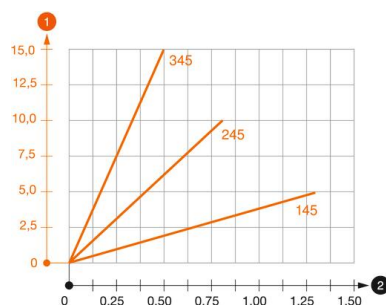


Lunghezza	175 mm
Larghezza	245 mm
Altezza	60 mm
Dimensione B	245 mm
Dimensione H	175 mm
Dimensione L	150 mm

## Dati tecnici

Versione	Staffa di sospensione (staffa C)
F in kN Soffitto	0,8 kN
F in kN Parete	0,87 kN
Mantenimento funzionale per larghezza max.	200 mm
Mantenimento funzionale per larghezza min.	200
Adatto per passerelle grigliate	sì
Adatto per passerelle portacavi	no
Adatto per passerelle	no
Adatto per larghezza passerelle/ scale	200 mm

## Carichi



### Schema di sollecitazione staffa a soffitto TPDG

- 1 Flessione dell'estremità della mensola con carico mensola ammissibile.
  - 2 Carico mensola ammissibile in kN senza peso operatore
- Curva di carico con sbraccio in mm

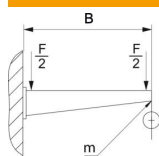
# Scheda tecnica

Staffa a parete e soffitto TP, per GRM, A2

Codice articolo: 6365993



## Parametri tassello per staffa a parete e soffitto TPDG



Fissaggio a parete	Carico massimo [kN]
	Lunghezza mensola [mm]
Tipo tassello	<TEXT><P>145</P></TEXT>, <TEXT><P>245</P></TEXT>, <TEXT><P>345</P></TEXT>, <TEXT><P>445</P></TEXT>, <TEXT><P>545</P></TEXT>
BZ3 8x95/0-40	<TEXT><P>0,56</P></TEXT>, <TEXT><P>0,53</P></TEXT>, <TEXT><P>0,50</P></TEXT>, <TEXT><P>0,47</P></TEXT>, <TEXT><P>0,44</P></TEXT>
BZ3 10x90/0-30	<TEXT><P>1,03</P></TEXT>, <TEXT><P>0,96</P></TEXT>, <TEXT><P>0,68</P></TEXT>, <TEXT><P>0,54</P></TEXT>

Carico massimo  $F$  = peso del cavo + passerella + staffa a soffitto. La portata aumenta notevolmente per un impiego in calcestruzzo non fessurato. I valori indicati si riferiscono a calcestruzzo della classe di resistenza C20/25.