

Scheda tecnica

Staffa a parete e soffitto TP, per GRM, A2

Codice articolo: 6365991



Staffa a parete e a soffitto TP per il fissaggio rapido senza viti della passerella grigliata.

Se il profilato viene fissato al soffitto o se viene avvitato con un altro profilato per il rinforzo delle estremità è necessario utilizzare sempre il distanziatore tipo DS 4 per garantire maggiore stabilità.

Altezza dei bordi massima della passerella portacavi 60 mm.



A2 Acciaio legato

2B non trattato, ulteriore trattamento

Dati anagrafici

| | |
|--|-------------------------------------|
| Codice articolo | 6365991 |
| Tipo | TPDG 195 A2 |
| Sigla 1 | Staffa a parete e a soffitto |
| Sigla 2 | per passerella grigliata |
| Produttore | OBO |
| Dimensione | B195mm |
| Colore | acciaio legato |
| Materiale | Acciaio, INOX 1.4301 |
| Superficie | non trattato, ulteriore trattamento |
| Norma per superfici | |
| Unità VK più piccola | 6 |
| Unità | Pezzo |
| Peso | 60 kg |
| Unità di peso | kg/100 pz. |
| Impronta CO2 (GWP) dalla culla al cancello | 2,8818 kg CO2e / 1 Pezzo |

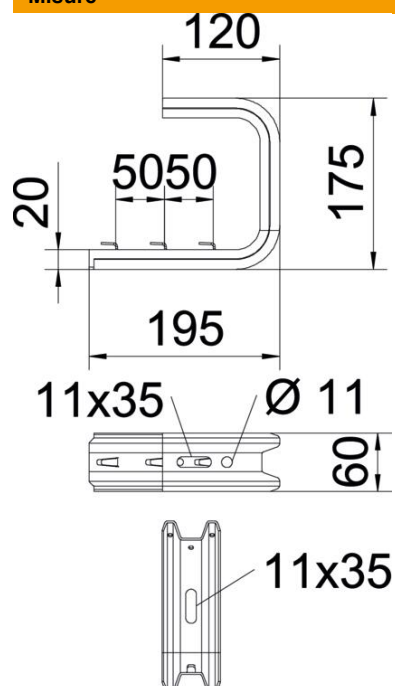
Scheda tecnica

Staffa a parete e soffitto TP, per GRM, A2

Codice articolo: 6365991



Misure



| | |
|--------------|--------|
| Lunghezza | 175 mm |
| Larghezza | 195 mm |
| Altezza | 60 mm |
| Dimensione B | 195 mm |
| Dimensione | 175 mm |
| H | |
| Dimensione L | 100 mm |

Dati tecnici

| | |
|---|----------------------------------|
| Versione | Staffa di sospensione (staffa C) |
| F in kN Soffitto | 0,95 kN |
| F in kN Parete | 1,05 kN |
| Mantenimento funzionale | no |
| per larghezza max | 150 mm |
| per larghezza min. | 150 |
| Adatto per passerelle grigliate | sì |
| Adatto per passerelle portacavi | no |
| Adatto per passerelle | no |
| Adatto per larghezza passerelle/ scale | 150 mm |

Scheda tecnica

Staffa a parete e soffitto TP, per GRM, A2

Codice articolo: 6365991



Carichi



Schema di sollecitazione staffa a soffitto TPDG

- 1 Flessione dell'estremità della mensola con carico mensola ammissibile.
 - 2 Carico mensola ammissibile in kN senza peso operatore
- Curva di carico con sbraccio in mm

Parametri tassello per staffa a parete e soffitto TPDG



| Fissaggio a parete | Carico massimo [kN] |
|--------------------|--|
| | Lunghezza mensola [mm] |
| Tipo tassello | <TEXT><P>145</P></TEXT>, <TEXT><P>245</P></TEXT>, <TEXT><P>345</P></TEXT>, <TEXT><P>445</P></TEXT>, <TEXT><P>545</P></TEXT> |
| BZ3 8x95/0-40 | <TEXT><P>0,56</P></TEXT>, <TEXT><P>0,53</P></TEXT>, <TEXT><P>0,50</P></TEXT>, <TEXT><P>0,47</P></TEXT>, <TEXT><P>0,44</P></TEXT> |
| BZ3 10x90/0-30 | <TEXT><P>1,03</P></TEXT>, <TEXT><P>0,96</P></TEXT>, <TEXT><P>0,68</P></TEXT>, <TEXT><P>0,54</P></TEXT> |

Carico massimo F = peso del cavo + passerella + staffa a soffitto. La portata aumenta notevolmente per un impiego in calcestruzzo non fessurato. I valori indicati si riferiscono a calcestruzzo della classe di resistenza C20/25.