

Technisches Datenblatt

TP-Wand- und Deckenbügel A2

Artikelnummer: 6365991



TP-Wand- und Deckenbügel mit Klemmaschen für die schraubenlose Gitterinnenbefestigung.

Wird der Bügel direkt an Wand oder Decke befestigt, ist aus Stabilitätsgründen immer das Distanzstück Typ DS 4 einzusetzen.

Max. Seitenhöhe des Kabeltrag-Systems 60 mm.



A2 Edelstahl, rostfrei

2B blank, nachbehandelt

Stammdaten

Artikelnummer	6365991
Typ	TPDG 195 A2
Bezeichnung 1	Wand- und Deckenbügel
Bezeichnung 2	für Gitterrinne
Hersteller	OBO
Dimension	B195mm
Farbe	edelstahl
Werkstoff	Edelstahl, rostfrei 1.4301
Oberfläche	blank, nachbehandelt
Oberflächennorm	
Kleinste VK-Einheit	6
Mengeneinheit	Stück
Gewicht	60 kg
Gewichtseinheit	kg/100 St.
CO2 Fußabdruck (GWP) Cradle-to-Gate	2,8818 kg CO2e / 1 Stück

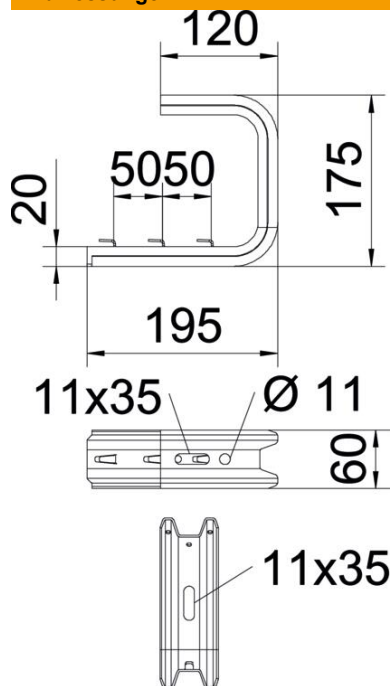
Technisches Datenblatt

TP-Wand- und Deckenbügel A2

Artikelnummer: 6365991



Abmessungen

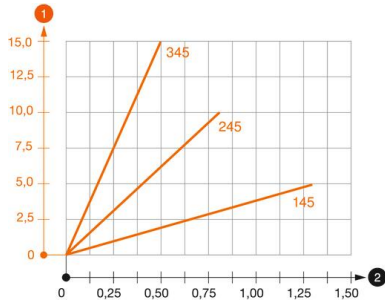


Länge	175 mm
Breite	195 mm
Höhe	60 mm
Maß B	195 mm
Maß H	175 mm
Maß L	100 mm

Technische Daten

Ausführung	Abhängebügel (C-Bügel)
F in kN Decke	0,95 kN
F in kN Wand	1,05 kN
Funktionserhalt	nein
für Breite max.	150 mm
für Breite min.	150
Geeignet für Gitterrinne	ja
Geeignet für Kabelleiter	nein
Geeignet für Kabelrinne	nein
Geeignet für Rinnen-/Leiterbreite	150 mm

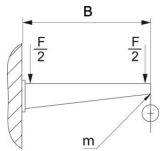
Belastungen



Belastungsdiagramm Deckenbügel TPDG

- 1** Durchbiegung der Auslegerspitze bei zulässiger Auslegerbelastung
- 2** Zulässige Auslegerbelastung in kN ohne Mannlast
- Belastungskurve mit Auslegerlängen in mm

Belastungskennwerte Dübel für TPDG Wand- und Deckenbügel



Wandbefestigung

Dübel Typ	Maximale Belastung [kN]				
	Auslegerlänge [mm]				
BZ3 8x95/0-40	145	245	345	445	545
BZ3 10x90/0-30	0,56	0,53	0,50	0,47	0,44
	1,03	0,96	0,68	0,54	

Max. Belastung F_{ges} = Kabelgewicht + Kabelrinne + Deckenbügel. Die Tragfähigkeitsangaben erhöhen sich um ein vielfaches beim Einsatz im ungeris-senen Beton. Die angegebenen Werte basieren auf Beton der Festigkeitsklasse C20/25.