

Fiche technique

Support mural et de plafond TP FS

Référence: 6365906



Support mural et de plafond TP avec ergots pour la fixation sans vis de chemins de câbles en treillis.

Si le support est fixé directement sur le mur ou le plafond, il convient d'utiliser systématiquement l'entretoise DS 4 pour des raisons de stabilité.

Hauteur latérale max. du système de chemin de câbles 60 mm.



St Acier

FS galvanisé par bande

Données de base

Référence	6365906
Type	TPDG 145 FS
Désignation 1	Console plafond en C
Désignation 2	pour CdC Fil
Fabricant	OBO
Dimension	B145mm
Couleur	zinc
Matériau	Acier
Surface	galvanisé par bande
Norme de surface	DIN EN 10346
Unité d'emballage minimale	6
Unité de quantité	pc
Poids	52 kg
Unité de poids	kg/100 pc
Empreinte CO2 (GWP) du berceau à la porte	1,2196 kg CO2e / 1 Pièce

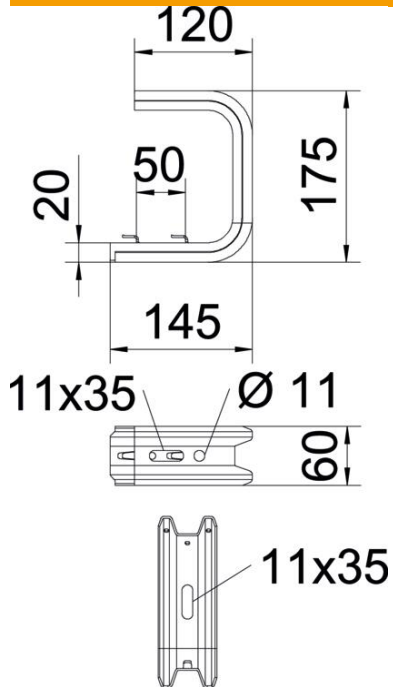
Fiche technique

Support mural et de plafond TP FS

Référence: 6365906



Dimensions



Longueur	175 mm
Largeur	145 mm
Hauteur	60 mm
Cote B	145 mm
Cote L	50 mm

Caractéristiques techniques

Modèle	Étrier de suspension (étrier C)
F en kN plafond	1,3 kN
F en kN (mur)	1,4 kN
Maintien en fonction pour largeur max.	100 mm
pour largeur min.	100
Convient pour un chemin de câbles en treillis	oui
Convient pour une échelle à câbles	non
Convient pour chemin de câbles	non
Convient pour largeur de chemin de câbles/échelle	100 mm

Charges



Diagramme de charge du support de plafond TPDG

- 1** Déflexion à la pointe de console avec charge autorisée
- 2** Charge de console autorisée en kN sans charge d'homme
- Courbe de charge avec longueurs de console en mm

Valeurs de charge des chevilles pour console murale et plafond à ergots



Fixation au mur	Charge maximale [kN] Longueur de console [mm]
Cheville type	<P>145</P>, <P>245</P>, <P>345</P>, <P>445</P>, <P>545</P>
BZ-U 8-30-41/95	<P>1</P>, <P>0,7</P>, <P>0,5</P>, <P>0,4</P>, <P>0,3</P>
BZ-U 10-30-50/110	<P>1,5</P>, <P>0,9</P>, <P>0,55</P>, <P>0,45</P>, <P>0,35</P>

Charge F maxi. (totale) = poids des câbles + chemin de câbles + support de plafond. Les indications de capacité de charge sont démultipliées en cas d'utilisation dans du béton non fissuré. Les valeurs mentionnées concernent un béton de la classe de résistance C20/25.