

# Scheda tecnica

## Fissaggio trapezoidale FS

Codice articolo: 6357506



Fissaggio trapezoidale per il montaggio sospeso di sistemi portacavi su soffitti trapezoidali standard.

Importante: osservare la statica del soffitto in lamiera a forma trapezoidale.

Se si usano i fori previsti, il fissaggio trapezoidale può essere montato su un profilato trapezoidale di circa 80 mm di larghezza massima. Il fissaggio si effettua mediante il perno del tipo TPB R o una vite a testa esagonale del tipo SKS 10x110.

Per il fissaggio a soffitti trapezoidali. Volume di fornitura senza asta di regolazione tipo TPB/R.



**St** Acciaio

**FS** zincato in continuo

### Dati anagrafici

Codice articolo	6357506
Tipo	TPB 100 FS
Sigla 1	Fissaggio trapezoidale
Produttore	OBO
Dimensione	100x116
Colore	zinco
Materiale	Acciaio
Superficie	zincato in continuo
Norma per superfici	DIN EN 10346
Unità VK più piccola	20
Unità	Pezzo
Peso	9,9 kg
Unità di peso	kg/100 pz.
Impronta CO2 (GWP) dalla culla al cancello	0,2302 kg CO2e / 1 Pezzo

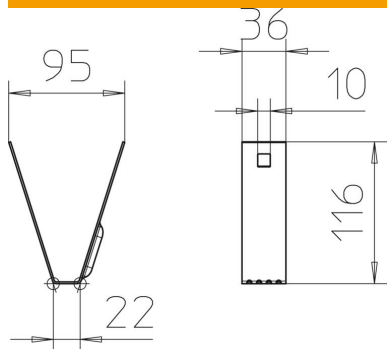
# Scheda tecnica

## Fissaggio trapezoidale FS

Codice articolo: 6357506



### Misure



Lunghezza	36 mm
Larghezza	100 mm
Altezza	116 mm

### Dati tecnici

F in kN	0,8 kN
Mantenimento funzionale	no
Adatto per asta filettata metrica	10
Spessore materiale	1,5 mm
Acciaio inossidabile, decapato	no
Con cerniera	no
Regolabile	si