

Scheda tecnica

Fissaggio trapezoidale A2

Codice articolo: 6357516



Fissaggio trapezoidale per il montaggio sospeso di sistemi portacavi su soffitti trapezoidali standard.

Importante: osservare la statica del soffitto in lamiera a forma trapezoidale.

Se si usano i fori previsti, il fissaggio trapezoidale può essere montato su un profilo trapezoidale di circa 80 mm di larghezza massima. Il fissaggio si effettua mediante il perno del tipo TPB R o una vite a testa esagonale del tipo SKS 10x110.

Fornitura senza perno tipo TPB R e vite a testa esagonale tipo SKS 10x110.



A2 Acciaio legato, INOX 1.4301

2B non trattato, ulteriore trattamento

Dati anagrafici

Codice articolo	6357516
Tipo	TPB 100 A2
Sigla 1	Fissaggio trapezoidale
Produttore	OBO
Dimensione	100x116
Colore	acciaio legato
Materiale	Acciaio, INOX 1.4301
Superficie	non trattato, ulteriore trattamento
Norma per superfici	
Unità VK più piccola	20
Unità	Pezzo
Peso	9,9 kg
Unità di peso	kg/100 pz.
Impronta CO2 (GWP) dalla culla al cancello	0,4829 kg CO2e / 1 Pezzo

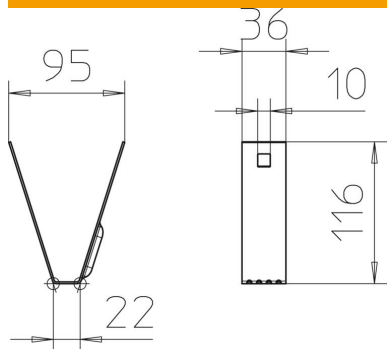
Scheda tecnica

Fissaggio trapezoidale A2

Codice articolo: 6357516



Misure



Lunghezza	36 mm
Larghezza	100 mm
Altezza	116 mm

Dati tecnici

F in kN	0,8 kN
Mantenimento funzionale	no
Adatto per asta filettata metrica	10
Spessore materiale	1,5 mm
Acciaio inossidabile, decapato	si
Con cerniera	no
Regolabile	si