

Fiche technique

Crapaud de serrage, légère TKS A2

Référence: 6355834



Crampon de serrage avec écrou pour la fixation directe de constructions sur poutres métalliques (IPN).
La zone de serrage du crampon de serrage est limitée à l'épaisseur de fixation maximale de 36 mm.



A2 acier inoxydable 1.4301

Données de base

Référence	6355834
Type	TKS-L36 M8 A2
Désignation 1	Crapauds à vis
Fabricant	OBO
Dimension	M8x80
Couleur	acier inoxydable
Matériau	acier inoxydable 1.4301
Unité d'emballage minimale	50
Unité de quantité	pc
Poids	16 kg
Unité de poids	kg/100 pc

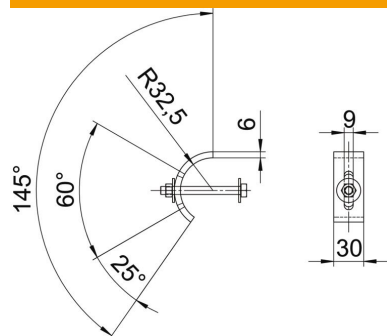
Fiche technique

Crapaud de serrage, légère TKS A2

Référence: 6355834



Dimensions



Hauteur	36 mm
---------	-------

Caractéristiques techniques

F en kN	10 kN
Convient pour des épaisseurs de bride max.	36 mm
Convient pour des épaisseurs de bride min.	16 mm
Filetage, métrique	8
Vis	M8 x 80