

Fiche technique

Crapaud de serrage, léger TKS FT

Référence: 6355829



Griffe de serrage avec écrou-coulisseau pour la fixation directe de constructions sur poutres métalliques (IPN).
La plage de serrage de la griffe de serrage est limitée à une épaisseur de 36 mm max.

CE

St

Acier

FT

galvanisé à chaud par trempage

Données de base

Référence	6355829
Type	TKS-L-36 M12 FT
Désignation 1	Crapauds à vis
Fabricant	OBO
Dimension	M12x80
Couleur	zinc
Matériau	Acier
Surface	galvanisé à chaud par trempage
Norme de surface	DIN EN ISO 1461
Unité d'emballage minimale	25
Unité de quantité	pc
Poids	36 kg
Unité de poids	kg/100 pc

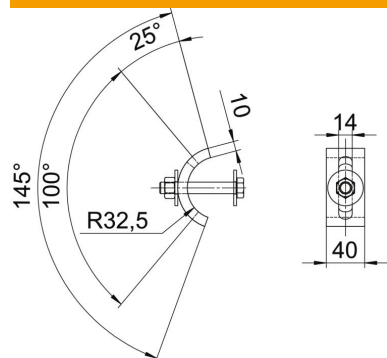
Fiche technique

Crapaud de serrage, léger TKS FT

Référence: 6355829



Dimensions



Hauteur	36 mm
---------	-------

Caractéristiques techniques

F en kN	10 kN
Convient pour des épaisseurs de bride max.	36 mm
Convient pour des épaisseurs de bride min.	16 mm
Filetage, métrique	12
Vis	M12 x 80