

Technisches Datenblatt

Überspannungsableiter V20, 3-polig+NPE und FS 385

V

Art.-Nr. 5095353



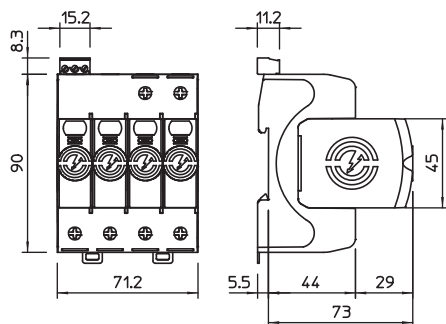
Überspannungsableiter Typ 2

- Zum Überspannungsschutz-Potentialausgleich nach VDE 0100-443 (IEC 60364-4-44)
- Ableitvermögen bis 40 kA (8/20) pro Pol durch hochleistungsfähige Varistoren
- Modularer steckbarer Ableiter mit Abtrennvorrichtung und optischer Statusanzeige
- Rastfunktion mit Vibrationschutz und Spannungskodierung
- Kunststoff nach UL 94 V-0
- Die FS Varianten besitzen einen potentialfreien Wechslerkontakt zur Fernsignalisierung

Anwendung: Potentialausgleich in Haupt- und Unterverteilungen.



Abmessungen



Stammdaten

Art.-Nr.	5095353
Typ	V20-3+NPE+FS-385
Bezeichnung 1	SurgeController V20
Bezeichnung 2	dreipolig mit NPE+FS
Dimension	385V
Kleinste VK-Einheit (VG)	1 Stück
Gewicht	47,50 kg/100 St.

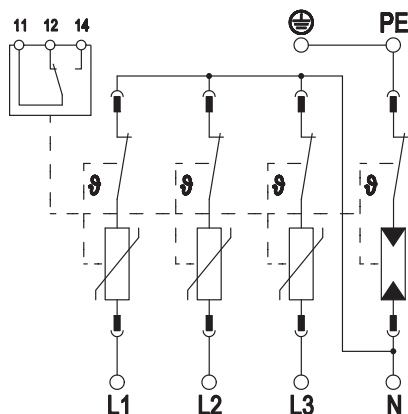
Technisches Datenblatt

Überspannungsableiter V20, 3-polig+NPE und FS 385 V

Art.-Nr. 5095353



Technische Daten



SPD nach EN 61643-11	Typ 2
SPD nach IEC 61643-11	class II
SPD nach UL 1449	Type 4
Prüfklasse Typ 2	<input checked="" type="checkbox"/>
Nennspannung AC (50 / 60 Hz)	350,00 V
Höchste Dauerspannung AC	385,00 V
Höchste Dauerspannung (L-N)	385,00 V
Höchste Dauerspannung (N-PE)	255,00 V
Nennableitstoßstrom (8/20 µs)	20,00 kA
Nennableitstoßstrom (8/20 µs) [L-N]	20,00 kA
Nennableitstoßstrom (8/20 µs) [N-PE]	40,00 kA
Maximaler Ableitstoßstrom (8/20 µs)	40,00 kA
Maximaler Ableitstoßstrom (8/20 µs) [L-N]	40,00 kA
Maximaler Ableitstoßstrom (8/20 µs) [N-PE]	60,00 kA
Ableitstoßstrom (8/20 µs) [gesamt]	60,00 kA
Gemeinsamer Schutzpegel [L-PE]	1,90 kV
Schutzpegel	1,70 kV
Schutzpegel [L-N]	1,70 kV
Schutzpegel [N-PE]	1,30 kV
Restspannung [L-N] @ 1 kA	1,2 kV
Restspannung [L-N] @ 5 kA	1,4 kV
Restspannung [L-N] @ 7 kA	1,5 kV
Folgestromlöschvermögen (eff) [N-PE]	0,10 kA
Ansprechzeit	25 ns
Ansprechzeit [L-N]	25 ns
Ansprechzeit [N-PE]	100 ns
Max. netzseitiger Überstromschutz	160 A gL/gG
Kurzschlussfestigkeit bei max-netzseitigem Überstromschutz	50 kA eff
Kurzschlussfest	<input checked="" type="checkbox"/>
TOV-Spannung [L-N] - fail safe mode - 120 min	670,00 V
TOV-Spannung [L-N] - withstand mode - 5 s	510,00 V
TOV-Spannung [N-PE] - withstand mode - 200 ms	1.200,00 V
Betriebstemperaturbereich	-40+80 °C
Luftfeuchtigkeit	5,00 - 95,00 %
Funktions- / Defektanzeige	optisch
Ports	One-Port-SPD
Ausführung der Pole	3+N/PE
Polzahl	3
Anschlussquerschnitt (min.)	1,50 mm ²
Anschlussquerschnitt (max.)	35,00 mm ²
Anschlussquerschnitt (min.)	16,00 AWG
Anschlussquerschnitt (max.)	2,00 AWG
Drehmoment	4,00 Nm
Drehmoment	35,00 Lbs
Montageart	Hutschiene 35 mm
Gehäusewerkstoff	PA UL 94 V-0
Einbauort	Innenraum
Schutzart	IP20
Einbaumaße (LxBxH)	90x71,2x78,5 mm
Mindestabstand	1,50 mm

Technisches Datenblatt

Überspannungsableiter V20, 3-polig+NPE und FS 385

V

Art.-Nr. 5095353



Technische Daten

Zulassungen	
FM-Kontakte	Wechsler
Schaltleistung AC	230 V; 0,5 A
Schaltleistung DC	230 V; 0,1 A / 75 V; 0,5 A
Anschlussquerschnitt FM-Klemmen	0,5-1,5 mm ²
Anschlussquerschnitt FM-Klemmen	21-16 AWG
Drehmoment für FM-Klemme	0,20 Nm
Drehmoment für FM-Klemme	1,70 Lbs
Schutzleiterstrom	< 2 µA
Ausblasend	<input type="checkbox"/>
Baugröße	4 TE
Fernsignalisierung	<input checked="" type="checkbox"/>
Integrierte Vorsicherung	<input type="checkbox"/>
Max. Leiterquerschnitt flexibel (feindrähtig)	35,00 mm ²
Max. Leiterquerschnitt starr (ein-/mehrdrähtig)	35,00 mm ²
Leiterquerschnitt flexibel (feindrähtig)	1,50 - 35,00 mm ²
Leiterquerschnitt flexibel (feindrähtig)	16,00 - 2,00 AWG
Leiterquerschnitt starr (ein-/mehrdrähtig)	16,00 - 2,00 AWG
Leiterquerschnitt starr (ein-/mehrdrähtig)	1,50 - 35,00 mm ²
Signalisierung am Gerät	optisch