

Technisches Datenblatt

Überspannungsableiter V20, 1-polig 320 V

Art.-Nr. 5095171



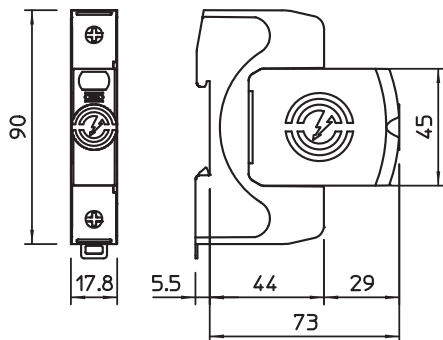
Überspannungsableiter Typ 2

- Zum Überspannungsschutz-Potentialausgleich nach VDE 0100-443 (IEC 60364-4-44)
- Ableitvermögen bis 40 kA (8/20) pro Pol durch hochleistungsfähige Varistoren
- Modularer steckbarer Ableiter mit Abtrennvorrichtung und optischer Statusanzeige
- Rastfunktion mit Vibrationsschutz und Spannungskodierung
- Kunststoff nach UL 94 V-0
- Die FS Varianten besitzen einen potentialfreien Wechslerkontakt zur Fernsignalisierung

Anwendung: Potentialausgleich in Haupt- und Unterverteilungen.



Abmessungen



Stammdaten

Art.-Nr.	5095171
Typ	V20-1-320
Bezeichnung 1	SurgeController V20
Bezeichnung 2	einpolig
Dimension	320V
Kleinste VK-Einheit (VG)	1 Stück
Gewicht	13,00 kg/100 St.

Technische Daten



SPD nach EN 61643-11	Typ 2
SPD nach IEC 61643-11	class II
SPD nach UL 1449	Type 4
Prüfklasse Typ 2	<input checked="" type="checkbox"/>
Nennspannung AC (50 / 60 Hz)	230,00 V
Höchste Dauerspannung AC	320,00 V
Höchste Dauerspannung (L-N)	320,00 V
Nennableitstoßstrom (8/20 µs)	20,00 kA
Nennableitstoßstrom (8/20 µs) [L-N]	20,00 kA
Maximaler Ableitstoßstrom (8/20 µs)	40,00 kA
Maximaler Ableitstoßstrom (8/20 µs) [L-N]	40,00 kA
Ableitstoßstrom (8/20 µs) [gesamt]	40,00 kA
Schutzpegel	1,40 kV
Schutzpegel [L-N]	1,40 kV
Restspannung [L-N] @ 1 kA	1,0 kV
Restspannung [L-N] @ 5 kA	1,2 kV
Ansprechzeit	25 ns
Ansprechzeit [L-N]	25 ns
Max. netzseitiger Überstromschutz	160 A gL/gG
Kurzschlussfestigkeit bei max.-netzseitigem Überstromschutz	50 kA eff
Kurzschlussfest	<input checked="" type="checkbox"/>
TOV-Spannung [L-N] - fail safe mode - 120 min	440,00 V
TOV-Spannung [L-N] - withstand mode - 5 s	335,00 V
Betriebstemperaturbereich	-40-+80 °C
Luftfeuchtigkeit	5,00 - 95,00 %
Funktions- / Defektanzeige	optisch
Ports	One-Port-SPD
Ausführung der Pole	1
Polzahl	1
Anschlussquerschnitt (min.)	1,50 mm ²
Anschlussquerschnitt (max.)	35,00 mm ²
Anschlussquerschnitt (min.)	16,00 AWG
Anschlussquerschnitt (max.)	2,00 AWG
Drehmoment	4,00 Nm
Drehmoment	35,00 Lbs
Montageart	Hutschiene 35 mm
Gehäusewerkstoff	PA UL 94 V-0
Einbauort	Innenraum
Schutzart	IP20
Einbaumaße (LxBxH)	90x17,8x78,5 mm
Mindestabstand	1,50 mm
Zulassungen	
Schutzleiterstrom	< 250 µA
Ausblasend	<input type="checkbox"/>
Baugröße	1 TE
Fernsignalisierung	<input type="checkbox"/>
Integrierte Vorsicherung	<input type="checkbox"/>
Max. Leiterquerschnitt flexibel (feindrätig)	35,00 mm ²
Max. Leiterquerschnitt starr (ein-/mehrdrätig)	35,00 mm ²
Leiterquerschnitt flexibel (feindrätig)	1,50 - 35,00 mm ²
Leiterquerschnitt flexibel (feindrätig)	16,00 - 2,00 AWG

Technisches Datenblatt

Überspannungsableiter V20, 1-polig 320 V

Art.-Nr. 5095171



Technische Daten

Leiterquerschnitt starr (ein-/mehrdrähtig)	16,00 - 2,00 AWG
Leiterquerschnitt starr (ein-/mehrdrähtig)	1,50 - 35,00 mm ²
Signalisierung am Gerät	optisch