

# Technisches Datenblatt

## Überspannungsableiter V20, 1-polig 150 V



Art.-Nr. 5095151



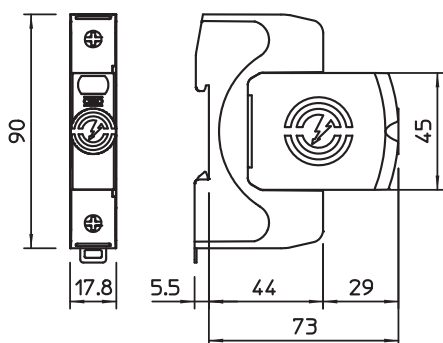
### Überspannungsableiter Typ 2

- Zum Überspannungsschutz-Potentialausgleich nach VDE 0100-443 (IEC 60364-4-44)
- Ableitvermögen bis 40 kA (8/20) pro Pol durch hochleistungsfähige Varistoren
- Modularer steckbarer Ableiter mit Abtrennvorrichtung und optischer Statusanzeige
- Rastfunktion mit Vibrationsschutz und Spannungskodierung
- Kunststoff nach UL 94 V-0
- Die FS Varianten besitzen einen potentialfreien Wechslerkontakt zur Fernsignalisierung

Anwendung: Potentialausgleich in Haupt- und Unterverteilungen.



### Abmessungen



### Stammdaten

Art.-Nr.	5095151
Typ	V20-1-150
Bezeichnung 1	SurgeController V20
Bezeichnung 2	einpolig
Dimension	150V
Kleinste VK-Einheit (VG)	1 Stück
Gewicht	11,90 kg/100 St.

# Technisches Datenblatt

## Überspannungsableiter V20, 1-polig 150 V

Art.-Nr. 5095151



### Technische Daten



SPD nach EN 61643-11	Typ 2
SPD nach IEC 61643-11	class II
SPD nach UL 1449	Type 4
Prüfklasse Typ 2	<input checked="" type="checkbox"/>
Nennspannung AC (50 / 60 Hz)	120,00 V
Höchste Dauerspannung AC	150,00 V
Höchste Dauerspannung (L-N)	150,00 V
Nennableitstoßstrom (8/20 µs)	20,00 kA
Nennableitstoßstrom (8/20 µs) [L-N]	20,00 kA
Maximaler Ableitstoßstrom (8/20 µs)	40,00 kA
Maximaler Ableitstoßstrom (8/20 µs) [L-N]	40,00 kA
Ableitstoßstrom (8/20 µs) [gesamt]	40,00 kA
Schutzpegel	0,80 kV
Schutzpegel [L-N]	0,80 kV
Restspannung [L-N] @ 1 kA	0,5 kV
Restspannung [L-N] @ 5 kA	0,6 kV
Ansprechzeit	25 ns
Ansprechzeit [L-N]	25 ns
Max. netzseitiger Überstromschutz	160 A gL/gG
Kurzschlussfestigkeit bei max.-netzseitigem Überstromschutz	50 kA eff
Kurzschlussfest	<input checked="" type="checkbox"/>
TOV-Spannung [L-N] - fail safe mode - 120 min	230,00 V
TOV-Spannung [L-N] - withstand mode - 5 s	175,00 V
Betriebstemperaturbereich	-40-+80 °C
Luftfeuchtigkeit	5,00 - 95,00 %
Funktions- / Defektanzeige	optisch
Ports	One-Port-SPD
Ausführung der Pole	1
Polzahl	1
Anschlussquerschnitt (min.)	1,50 mm <sup>2</sup>
Anschlussquerschnitt (max.)	35,00 mm <sup>2</sup>
Anschlussquerschnitt (min.)	16,00 AWG
Anschlussquerschnitt (max.)	2,00 AWG
Drehmoment	4,00 Nm
Drehmoment	35,00 Lbs
Montageart	Hutschiene 35 mm
Gehäusewerkstoff	PA UL 94 V-0
Einbauort	Innenraum
Schutzart	IP20
Einbaumaße (LxBxH)	90x17,8x78,5 mm
Mindestabstand	1,50 mm
Zulassungen	
Schutzleiterstrom	< 250 µA
Ausblasend	<input type="checkbox"/>
Baugröße	1 TE
Fernsignalisierung	<input type="checkbox"/>
Integrierte Vorsicherung	<input type="checkbox"/>
Max. Leiterquerschnitt flexibel (feindrähtig)	35,00 mm <sup>2</sup>
Max. Leiterquerschnitt starr (ein-/mehrdrähtig)	35,00 mm <sup>2</sup>
Leiterquerschnitt flexibel (feindrähtig)	1,50 - 35,00 mm <sup>2</sup>
Leiterquerschnitt flexibel (feindrähtig)	16,00 - 2,00 AWG

# Technisches Datenblatt

Überspannungsableiter V20, 1-polig 150 V

Art.-Nr. 5095151



## Technische Daten

Leiterquerschnitt starr (ein-/mehrdrähtig)	16,00 - 2,00 AWG
Leiterquerschnitt starr (ein-/mehrdrähtig)	1,50 - 35,00 mm <sup>2</sup>
Signalisierung am Gerät	optisch