

Scheda tecnica

Connettore Rd 8-10 mm con coppa premente

Art. n. 5304176

OBO
BETTERMANN



- Con 1 vite per morsetto, contatto, fissaggio, dado e rondella elastica
- Comprende coppa di pressione in acciaio preassemblata
- Conforme agli standard VDE 0185-305 (IEC 62305)



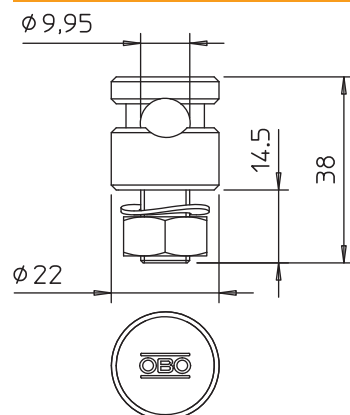
VA Acciaio, INOX 1.4301

Descrizione del prodotto

Dati anagrafici

Art. n.	5304176
Tipo	5001 N-VA
Definizione 1	Morsetto di derivazione
Definizione 2	per tondi
Dimensione	8-10mm
Materiale	Acciaio inox 1.4301
Sigla materiale	A2
Qualità	1,43
Peso	6,80 kg/100 Pz.

Dati tecnici



Tipo Vite di fissaggio	Vite di bloccaggio
Tipo di morsetto	Staffa di giunzione
Capacità di portata della corrente da fulmine	N/50 kA
Adatto per il collegamento	Tondo Rd 8-10 / Rd 8-10
Accoppiamento	Rd 8-10 mm
Piastra intermedia	<input type="checkbox"/>