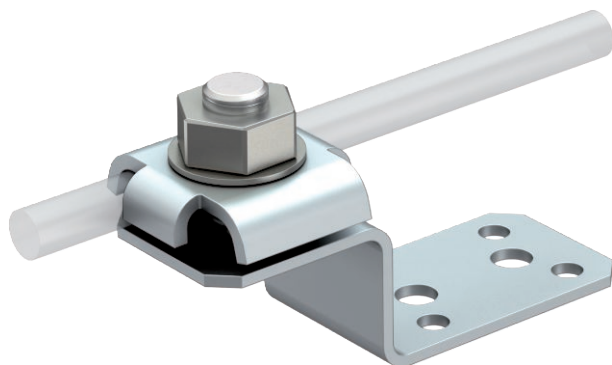


Scheda tecnica

Connettore doppio su staffa a L

Art. n. 5320707

OBO
BETTERMANN



- Conforme ai requisiti della norma VDE 0185-305 (IEC 62305)
- Montaggio rapido tramite vite M10x30 in acciaio INOX
- Con rondella elastica
- 4 fori di fissaggio Ø 5,2 mm
- 2 fori di fissaggio Ø 6,9 mm



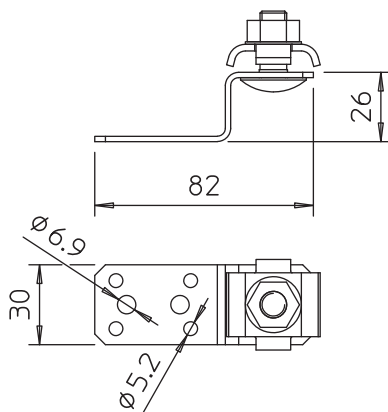
Alu Alluminio

Descrizione del prodotto

Dati anagrafici

Art. n.	5320707
Tipo	287 DCT
Definizione 1	Morsetto di collegamento
Definizione 2	con aggancio doppio
Dimensione	82x30x26
Colore	alluminio
Materiale	Alluminio
Sigla materiale	Alluminio
Unità di vendita minima	10 Pezzo
Peso	6,45 kg/100 Pz.

Dati tecnici



Tipo Vite di fissaggio	Vite a testa tonda
Tipo di morsetto	Morsetto di collegamento
Capacità di portata della corrente da fulmine	N/50 kA
Adatto per diametro del filo tondo	8,00 mm
Range di fissaggio	8 mm
Accoppiamento	8 mm
Accoppiamento	8 mm