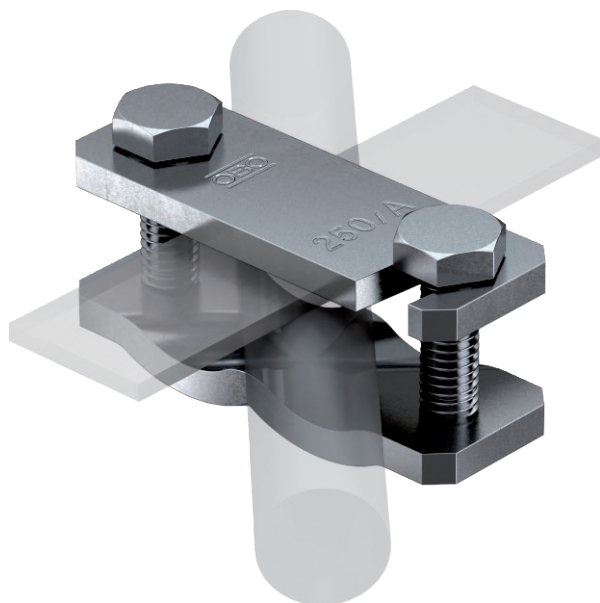


Scheda tecnica

Morsetto diagonale per conduttori piatti e tondi

Art. n. 5313058

OBO
BETTERMANN



- Per tondi \varnothing 6-22 mm e conduttori piatti 50 x 4
- Montato con viti M10 x 40
- Versione ...AS con viti M10 x 30
- Montaggio facile grazie ai fori ovali aperti



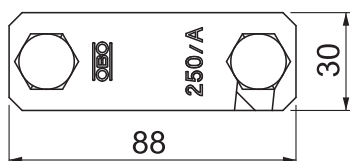
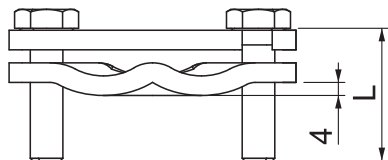
St Acciaio

Descrizione del prodotto

Dati anagrafici

Art. n.	5313058
Tipo	250 A
Definizione 1	Morsetto diagonale
Dimensione	88x30x45
Materiale	Acciaio
Sigla materiale	pz.
Peso	28,80 kg/100 Pz.

Dati tecnici



Dimensione A	30,00 mm
Dimensione b	88,00 mm
Dimensione L	40,00 mm
Tipo Vite di fissaggio	Vite a testa esagonale
Tipo di morsetto	Staffa di giunzione
Capacità di portata della corrente da fulmine	H/100 kA
Adatto per il collegamento	altro
Corrente di cortocircuito (50HZ)(1s; \leq 300°C)	7,30 kA
Accoppiamento	Rd 6-22/max. FL50 mm