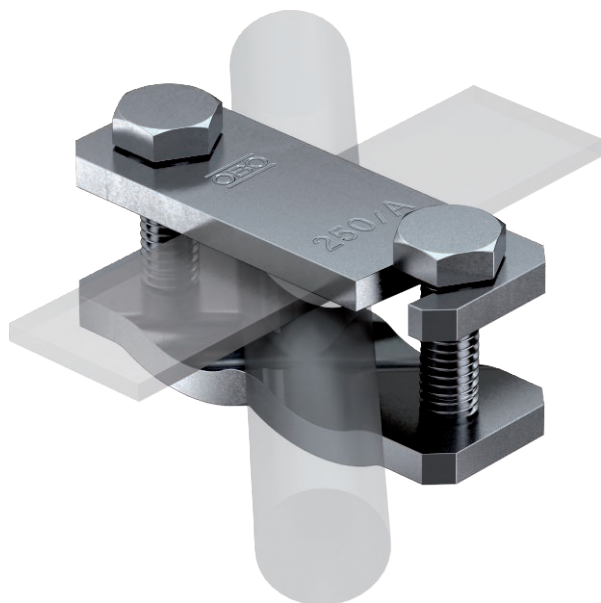


Fiche technique

Raccord diagonal pour conducteurs rond et plat

N° de réf. 5313058



- Pour aciers d'armature \varnothing 6-22 mm et conducteurs plats 50 x 4
- Préassemblé avec vis M10 x 40
- Version ...-AS avec vis M10 x 30
- Montage facile grâce au trou longitudinal ouvert



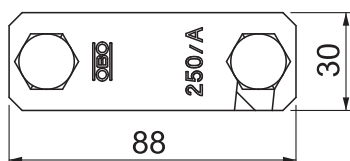
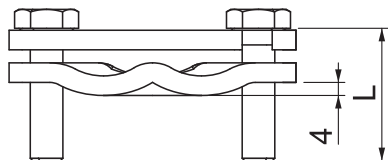
St acier

Description du produit

Données de base

N° de réf.	5313058
Type	250 A
Désignation 1	Raccord en diagonal
Dimension	88x30x45
Matériau	acier
Matériau abréviation	St (acier)
Poids	28,80 kg/100 pc

Caractéristiques techniques



Dimension A	30,00 mm
Dimension B	88,00 mm
Dimension L	40,00 mm
Type de vis de fixation	Vis à tête hexagonale
Type de raccord	Raccord
Capacité de courant de foudre admissible	H/100 kA
Convient pour le raccordement	autres
Courant de court-circuit (50 Hz)(1 s ; ≤ 300 °C)	7,30 kA
Ajustement	Rd 6-22/max. FL50 mm