

Scheda tecnica

Connettore per profilati SV con 3 fori

Codice articolo: 1123121



Il giunto è utilizzato per unire i profilati di montaggio MS 4141. Questo collegamento può avvenire in modo semplice e sicuro direttamente in cantiere.

Viene assicurata una solida giunzione nella zona dell'accoppiamento. Qui valgono i valori statici del profilato di montaggio.

La fornitura comprende la piastra di fissaggio tipo 4141 e le rispettive viti esagonali.

Collegamenti a vite inclusi



St Acciaio

FT zincato a caldo per immersione

Dati anagrafici

Codice articolo	1123121
Tipo	SVE 41 FT
Sigla 1	Giunto profilato
Sigla 2	profilato MS 41
Produttore	OBO
Dimensione	100x4mm
Materiale	Acciaio
Superficie	zincato a caldo per immersione
Norma per superfici	DIN EN ISO 1461
Unità VK più piccola	10
Unità	Pezzo
Peso	42 kg
Unità di peso	kg/100 pz.
Impronta CO2 (GWP) dalla culla al cancello	1,1442 kg CO2e / 1 Pezzo

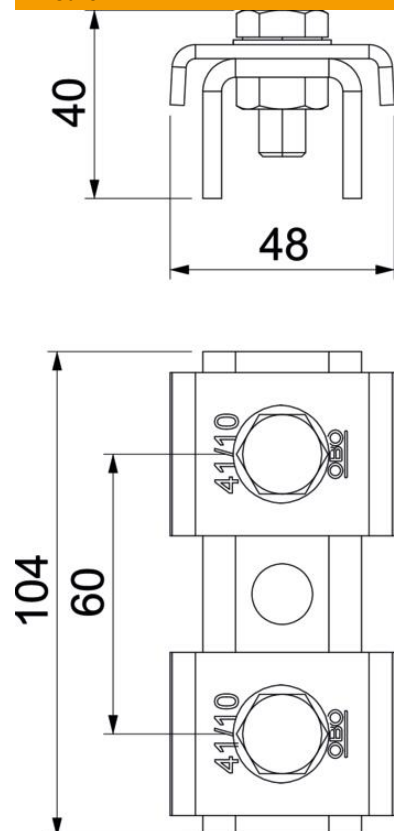
Scheda tecnica

Connettore per profilati SV con 3 fori

Codice articolo: 1123121



Misure



Lunghezza	100 mm
Larghezza	47 mm
Altezza	39,4 mm

Dati tecnici

Tipo della foratura	Forato sul retro
Versione	asolato
Versione	Giunto esterno
Distanza da centro foro	60 mm
Adatto per forme profilate	Profilato a U
Dimensioni foro	12
Spessore materiale	4 mm
Con accessorio viti	sì
Forma del profilato	Profilato a C
Acciaio inossidabile, decapato	no
Larghezza asola	22 mm
Valore statico A	2,97 cm ²
Valore statico Iy	6,05 cm ⁴
Valore statico Iz	9,01 cm ⁴
Valore statico Wy	2,91 cm ³
Valore statico Wz	4,4 cm ³