

Scheda tecnica

Connettore per profilati SV con 3 fori A2

Codice articolo: 1123126



Connettore per profilati serve come prolunga del profilato di montaggio MS 4141. Questo collegamento può avvenire in modo semplice e sicuro in cantiere o essere realizzato in fabbrica.

Viene assicurato che non si formi alcun punto debole nella zona dell'accoppiamento. Qui valgono i valori statici del profilato di montaggio.

Volume di fornitura:

lamiere di fissaggio tipo 4141 e viti a testa esagonale adatte, fornite sciolte.



A2 Acciaio legato, INOX 1.4301

2B non trattato, ulteriore trattamento

Dati anagrafici

Codice articolo	1123126
Tipo	SVE 41 A2
Sigla 1	Giunto profilato
Sigla 2	profilato MS 41
Produttore	OBO
Dimensione	100x4mm
Materiale	Acciaio, INOX 1.4301
Superficie	non trattato, ulteriore trattamento
Norma per superfici	
Unità VK più piccola	10
Unità	Pezzo
Peso	42 kg
Unità di peso	kg/100 pz.
Impronta CO2 (GWP) dalla culla al cancello	2,5997 kg CO2e / 1 Pezzo

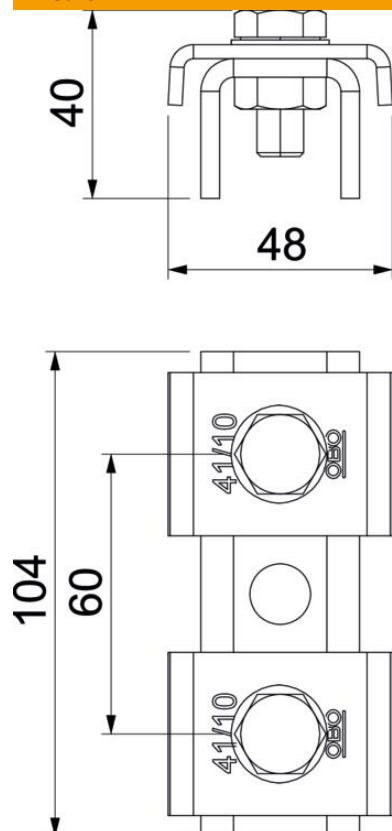
Scheda tecnica

Connettore per profilati SV con 3 fori A2

Codice articolo: 1123126



Misure



Lunghezza	100 mm
Larghezza	47 mm
Altezza	39,4 mm

Dati tecnici

Tipo della foratura	Forato sul retro
Versione	asolato
Versione	Giunto esterno
Distanza da centro foro	60 mm
Adatto per forme profilate	Profilato a U
Dimensioni foro	12 mm
Spessore materiale	4 mm
Con accessorio viti	sì
Forma del profilato	Profilato a C
Acciaio inossidabile, decapato	no
Larghezza asola	22 mm
Valore statico A	2,97 cm ²
Valore statico Iy	6,05 cm ⁴
Valore statico Iz	9,01 cm ⁴
Valore statico Wy	2,91 cm ³
Valore statico Wz	4,4 cm ³