

# Scheda tecnica

Manicotto in acciaio zincato galvanicamente, senza filettatura

Codice articolo: 2046858



Manicotto di giunzione ad innesto, per il raccordo tra i tubi per l'installazione elettrica e le curve a 90°. Superficie interna priva di residui di lavorazione.



- St** Acciaio
- G** zincato galvanicamente

## Dati anagrafici

Codice articolo	2046858
Tipo	SV40W G
Sigla 1	Manicotto di giunzione
Sigla 2	senza filettatura
Produttore	OBO
Dimensione	Ø40mm
Materiale	Acciaio
Superficie	zincato galvanicamente
Norma per superfici	EN ISO 19598 / EN ISO 4042
Unità VK più piccola	25
Unità	Pezzo
Peso	13,2 kg
Unità di peso	kg/100 pz.
Impronta CO2 (GWP) dalla culla al cancello	0,2774 kg CO2e / 1 Pezzo

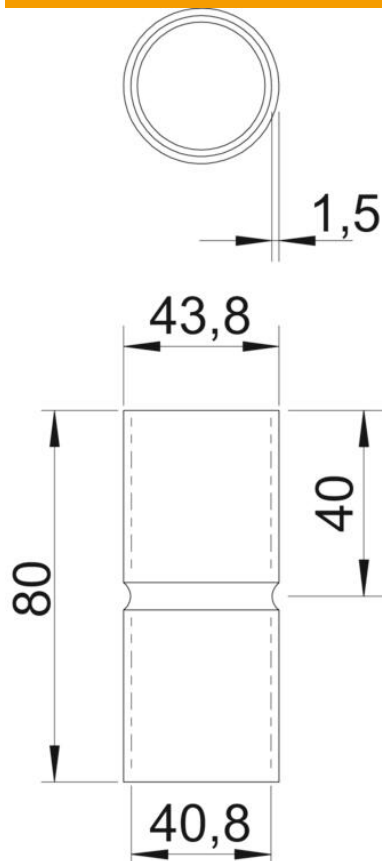
# Scheda tecnica

Manicotto in acciaio zincato galvanicamente, senza filettatura

Codice articolo: 2046858



## Misure



Lunghezza	80 mm
Dimensione D	43,8 mm
Dimensione d	43,8 mm
Dimensione L	80 mm
Dimensione l	40 mm
Dimensione m (mm)	M40
Dimensione t	1,5 mm

## Dati tecnici

Versione	Connessione
per diametro tubo	40 mm
Dimensione	40
Priva di alogeni	sì
Con apertura di ispezione e co- perchio	no
Superficie spazzolata	no
Superficie lucida	no
Range di temperatura di esercizio max	400 °C
Range di temperatura di esercizio min.	-45 °C
In due parti	no