

# Scheda tecnica

## Manicotto in alluminio, senza filettatura

Codice articolo: 2046024



Manicotto di giunzione ad innesto, per il raccordo tra i tubi per l'installazione elettrica e le curve a 90°. Superficie interna priva di residui di lavorazione.



**Alu** Alluminio

### Dati anagrafici

Codice articolo	2046024
Tipo	SV25W ALU
Sigla 1	Manicotto tubo alluminio
Sigla 2	senza filettatura
Produttore	OBO
Dimensione	Ø25mm
Materiale	Alluminio
Unità VK più piccola	50
Unità	Pezzo
Peso	1,9 kg
Unità di peso	kg/100 pz.

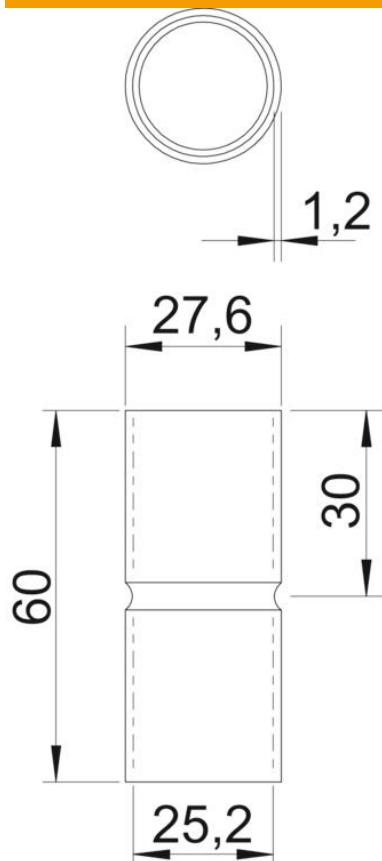
# Scheda tecnica

Manicotto in alluminio, senza filettatura

Codice articolo: 2046024



## Misure



Lunghezza	60 mm
Dimensione D	27,6 mm
Dimensione d	25,2 mm
Dimensione L	60 mm
Dimensione l	30 mm
Dimensione t	1,2 mm

## Dati tecnici

Versione	Connessione
per diametro tubo	25 mm
Dimensione	25
Priva di alogeni	sì
Con apertura di ispezione e co- perchio	no
Superficie spazzolata	no
Superficie lucida	no
Range di temperatura di esercizio max	250 °C
Range di temperatura di esercizio min.	-45 °C
In due parti	no