

Scheda tecnica

Manicotto in alluminio, senza filettatura

Codice articolo: 2046023



Manicotto di giunzione ad innesto, per il raccordo tra i tubi per l'installazione elettrica e le curve a 90°. Superficie interna priva di residui di lavorazione.



Alu Alluminio

Dati anagrafici

Codice articolo	2046023
Tipo	SV20W ALU
Sigla 1	Manicotto tubo alluminio
Sigla 2	senza filettatura
Produttore	OBO
Dimensione	Ø20mm
Materiale	Alluminio
Unità VK più piccola	50
Unità	Pezzo
Peso	1,3 kg
Unità di peso	kg/100 pz.

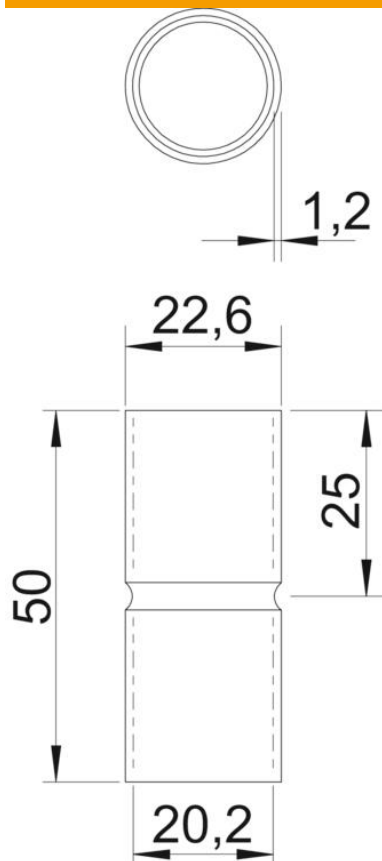
Scheda tecnica

Manicotto in alluminio, senza filettatura

Codice articolo: 2046023



Misure



Lunghezza	50 mm
Dimensione D	22,6 mm
Dimensione d	20,2 mm
Dimensione L	50 mm
Dimensione l	25 mm
Dimensione t	1,2 mm

Dati tecnici

Versione	Connessione
per diametro tubo	20 mm
Dimensione	20
Priva di alogeni	sì
Con apertura di ispezione e co- perchio	no
Superficie spazzolata	no
Superficie lucida	no
Range di temperatura di esercizio max	250 °C
Range di temperatura di esercizio min.	-45 °C
In due parti	no