

# Scheda tecnica

Manicotto in alluminio, senza filettatura

Codice articolo: 2046022



Manicotto di giunzione ad innesto, per il raccordo tra i tubi per l'installazione elettrica e le curve a 90°. Superficie interna priva di residui di lavorazione.



**Alu** Alluminio

## Dati anagrafici

Codice articolo	2046022
Tipo	SV16W ALU
Sigla 1	Manicotto tubo alluminio
Sigla 2	senza filettatura
Produttore	OBO
Dimensione	Ø16mm
Materiale	Alluminio
Unità VK più piccola	50
Unità	Pezzo
Peso	0,7 kg
Unità di peso	kg/100 pz.

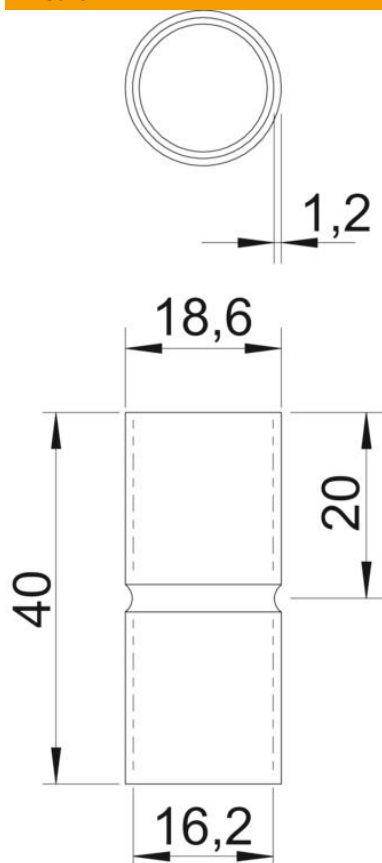
# Scheda tecnica

Manicotto in alluminio, senza filettatura

Codice articolo: 2046022



## Misure



Lunghezza	40 mm
Dimensione D	18,6 mm
Dimensione d	16,2 mm
Dimensione L	40 mm
Dimensione l	20 mm
Dimensione t	1,2 mm

## Dati tecnici

Versione	Connessione
per diametro tubo	16 mm
Dimensione	16
Priva di alogeni	sì
Con apertura di ispezione e co-perchio	no
Superficie spazzolata	no
Superficie lucida	no
Range di temperatura di esercizio max	250 °C
Range di temperatura di esercizio min.	-45 °C
In due parti	no