

Scheda tecnica

Manicotto in acciaio INOX A4, ad innesto

Codice articolo: 2046770



Manicotto di giunzione ad innesto, per il raccordo tra i tubi per l'installazione elettrica e le curve a 90°. Superficie interna priva di residui di lavorazione.



A4 Acciaio legato, INOX 1.4571

2B non trattato, ulteriore trattamento

Dati anagrafici

Codice articolo	2046770
Tipo	SV16W A4
Sigla 1	Manicotto tubo acciaio inox
Sigla 2	senza filettatura
Produttore	OBO
Dimensione	Ø16mm
Materiale	Acciaio legato, INOX 1.4571
Superficie	non trattato, ulteriore trattamento
Norma per superfici	
Unità VK più piccola	10
Unità	Pezzo
Peso	2,1 kg
Unità di peso	kg/100 pz.
Impronta CO2 (GWP) dalla culla al cancello	0,1211 kg CO2e / 1 Pezzo

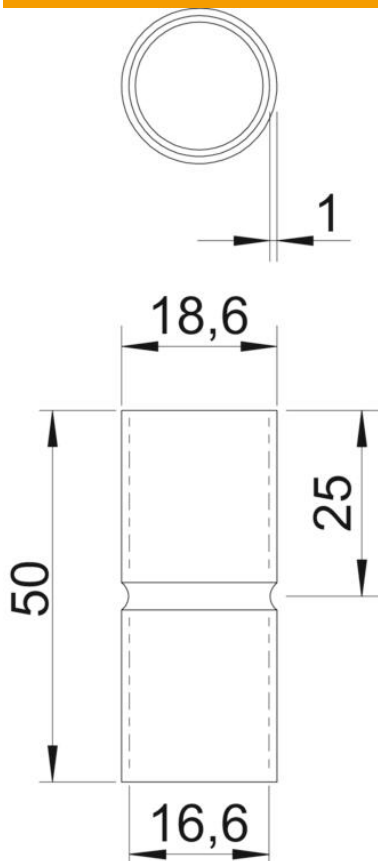
Scheda tecnica

Manicotto in acciaio INOX A4, ad innesto

Codice articolo: 2046770



Misure



Lunghezza	50 mm
Dimensione D	18,2 mm
Dimensione d	16,2 mm
Dimensione L	50 mm
Dimensione l	25 mm
Dimensione m (mm)	M16
Dimensione t	1 mm

Dati tecnici

Versione	Connessione
per diametro tubo	16 mm
Dimensione	16
Priva di alogeni	sì
Con apertura di ispezione e co- perchio	no
Superficie spazzolata	sì
Superficie lucida	no
Range di temperatura di esercizio max	400 °C
Range di temperatura di esercizio min.	-45 °C
In due parti	no