

Scheda tecnica

Innesto SL KUP2050

Codice articolo: 6132225



Giunzione per canale a battiscopa SL, SL-L ed SL-T per la connessione di interfacce di singole parti superiori del canale.
Facilmente collegabile grazie ai ganci a scatto modellati.



PVC Polivinilcloruro

Dati anagrafici

Codice articolo	6132225
Tipo	SL KUP2050 rws
Sigla 1	Giunto
Sigla 2	SL 20 x 50 9010
Produttore	OBO
Colore	bianco; RAL 9010
Materiale	Polivinilcloruro
Unità VK più piccola	10
Unità	Pezzo
Peso	0,4 kg
Unità di peso	kg/100 pz.
Impronta CO2 (GWP) dalla culla al cancello	0,0141 kg CO2e / 1 Pezzo

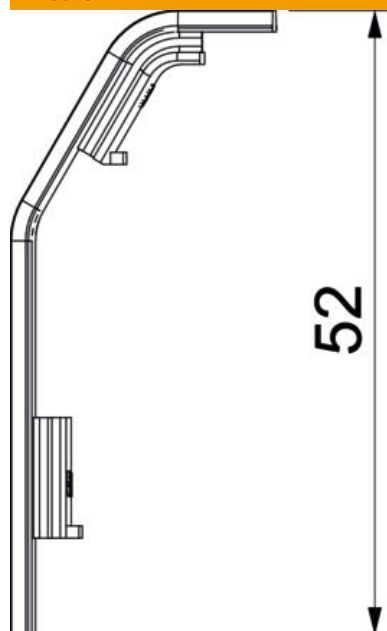
Scheda tecnica

Innesto SL KUP2050

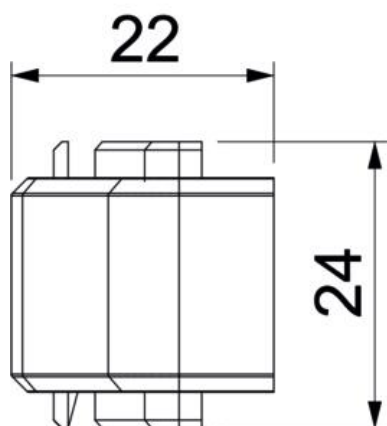
Codice articolo: 6132225



Misure



Lunghezza	24 mm
Altezza	52 mm



Dati tecnici

Decorazione	senza
Parte superiore labbri di tenuta	senza
Priva di alogeni	no
Grado di protezione	IP40
Grado di protezione IK-Code	IK06
Range di temperatura di esercizio max	60 °C
Range di temperatura di esercizio min.	-5 °C