

Scheda tecnica

Elemento terminale SL ESli2050

Codice articolo: 6132293



Elemento di chiusura terminale (a sinistra) come accessorio per il canale a battiscopa.
Per un'estremità pulita del sistema di canali. A incastro sulle estremità del canale.



PVC Polivinilcloruro

Dati anagrafici

Codice articolo	6132293
Tipo	SL ESli2050 rws
Sigla 1	Elemento terminale sinistro
Sigla 2	SL 20 x 50 9010
Produttore	OBO
Colore	bianco; RAL 9010
Materiale	Polivinilcloruro
Unità VK più piccola	10
Unità	Pezzo
Peso	0,49 kg
Unità di peso	kg/100 pz.
Impronta CO2 (GWP) dalla culla al cancello	0,0223 kg CO2e / 1 Pezzo

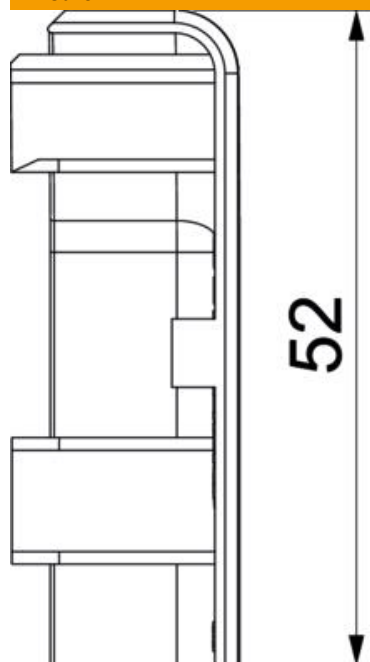
Scheda tecnica

Elemento terminale SL ESli2050

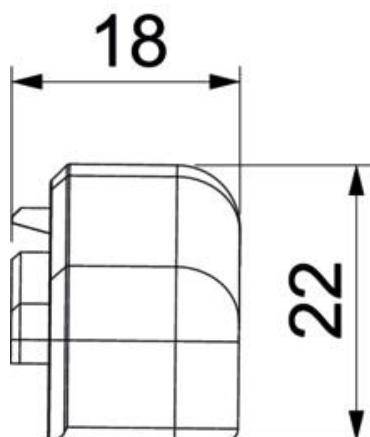
Codice articolo: 6132293



Misure



Lunghezza	22 mm
Larghezza	18 mm
Altezza	52 mm



Scheda tecnica

Elemento terminale SL ESli2050

Codice articolo: 6132293



Dati tecnici

Versione	sinistro
Decorazione	senza
Parte superiore labbri di tenuta	senza
Priva di alogeni	no
Con striscia moquette	no
Grado di protezione	IP40
Grado di protezione IK-Code	IK06
Range di temperatura di esercizio max	60 °C
Range di temperatura di esercizio min.	-5 °C
Predisposizioni	no