

Scheda tecnica

Passerella a traversini con piolo trapezoidale, standard ALU

Codice articolo: 7099758



Passerella a traversini per impianti navali con longherone laterale asolato con bordo di altezza pari a 40 mm con pioli trapezoidali saldati, forati, aperti verso il basso.

La passerella per impianti navali è disponibile su richiesta anche in acciaio grezzo.



Alu Alluminio

GB decapato

Dati anagrafici

| | |
|--|-------------------------------|
| Codice articolo | 7099758 |
| Tipo | SL 62 400 ALU |
| Sigla 1 | Passerella traversini, navale |
| Sigla 2 | con piolo trapezoidale |
| Produttore | OBO |
| Dimensione | 40x410x3000 |
| Colore | alluminio |
| Materiale | Alluminio |
| Superficie | decapato |
| Norma per superfici | |
| Unità VK più piccola | 3 |
| Unità | Metro |
| Peso | 133,567 kg |
| Unità di peso | kg/100 m |
| Impronta CO2 (GWP) dalla culla al cancello | 21,1236 kg COe / 1 Metro |

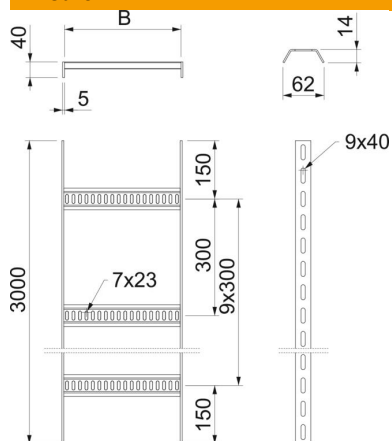
Scheda tecnica

Passerella a traversini con piolo trapezoidale, standard ALU

Codice articolo: 7099758



Misure



| | |
|--------------|----------|
| Lunghezza | 3.000 mm |
| Larghezza | 400 mm |
| Altezza | 40 mm |
| Dimensione B | 410 mm |

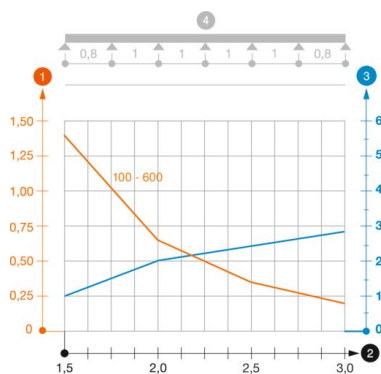
Dati tecnici

| | |
|----------------------------------|----------------|
| Versione dei pioli | Profilo forato |
| Versione del longherone laterale | profilo piatto |
| Fissaggio del piolo | saldato |
| Mantenimento funzionale | no |
| Acciaio inossidabile, decapato | no |
| Foratura laterale | sì |
| Distanza tra i pioli | 300 mm |
| Versione a grande portata | no |
| Spessore longherone | 5 mm |

Carichi

| | |
|--------------------------------|-----------|
| Distanza tra gli appoggi 1,5 m | 1,4 kN/m |
| Distanza tra gli appoggi 2,0 m | 0,65 kN/m |
| Distanza tra gli appoggi 2,5 m | 0,35 kN/m |
| Distanza tra gli appoggi 3,0 m | 0,2 kN/m |

Diagramma di carico passerella tipo SL62 ALU



- 1 Carico canalina-conduttore ammesso in kN/m senza peso operatore
- 2 Distanza tra gli appoggi in m
- 3 Inflessione trave in mm con kN/mm ammessi
- 4 Schema di carico nella procedura di prova
- Curva di carico con larghezza canalina/condotto in mm
- Curva di inflessione trave secondo la distanza tra gli appoggi