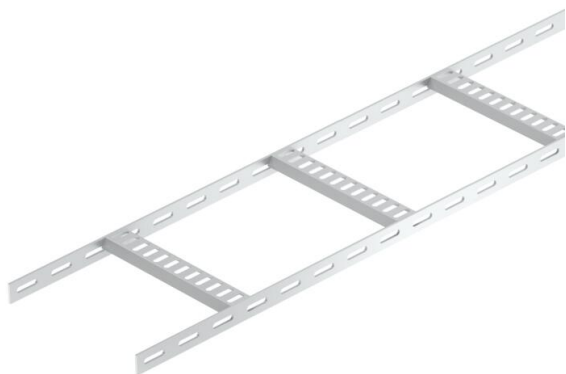


# Scheda tecnica

## Passerella a traversini con piolo trapezoidale, leggera ALU

Codice articolo: 7099728



Passerella a traversini per impianti navali con longherone laterale asolato con bordo di altezza pari a 25 mm con pioli trapezoidali saldati, forati, aperti verso il basso.

La passerella per impianti navali è disponibile su richiesta anche in acciaio grezzo.



**Alu** Alluminio

**GB** decapato

### Dati anagrafici

Codice articolo	7099728
Tipo	SL 42 200 ALU
Sigla 1	Passerella traversini, navale
Sigla 2	con piolo trapezoidale
Produttore	OBO
Dimensione	25x206x2000
Colore	alluminio
Materiale	Alluminio
Super- ficie	decapato
Norma per superfici	
Unità VK più piccola	2
Unità	Metro
Peso	52,5 kg
Unità di peso	kg/100 m
Impronta CO2 (GWP) dalla culla al cancello	8,6121 kg COe / 1 Metro

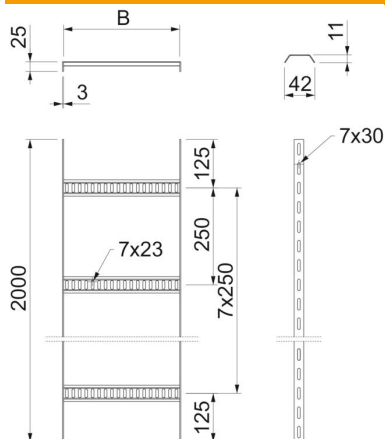
# Scheda tecnica

## Passerella a traversini con piolo trapezoidale, leggera ALU

Codice articolo: 7099728



### Misure



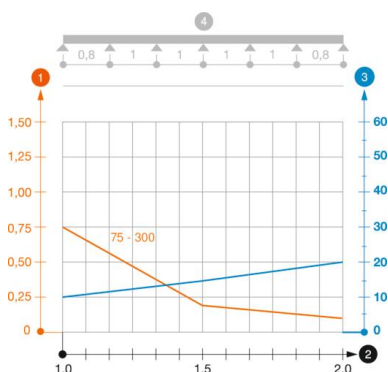
Lunghezza	2.000 mm
Larghezza	200 mm
Altezza	25 mm
Dimensione B	206 mm

### Dati tecnici

Versione dei pioli	Profilo forato
Versione del longherone laterale	profilo piatto
Fissaggio del piolo	saldato
Mantenimento funzionale	no
Acciaio inossidabile, decapato	no
Foratura laterale	sì
Distanza tra i pioli	250 mm
Versione a grande portata	no
Spessore longherone	3 mm

### Carichi

Distanza tra gli appoggi 1,0 m	0,75 kN/m
Distanza tra gli appoggi 1,5 m	0,2 kN/m
Distanza tra gli appoggi 2,0 m	0,1 kN/m



### Diagramma di carico passerella tipo SL42 ALU

- 1 Carico canalina-conduttore ammesso in kN/m senza peso operatore
- 2 Distanza tra gli appoggi in m
- 3 Inflessione trave in mm con kN/mm ammessi
- 5 Curva di carico con larghezza canalina/conduttore in mm
- 6 Curva di inflessione trave secondo la distanza tra gli appoggi
- 4 Schema di carico nella procedura di prova