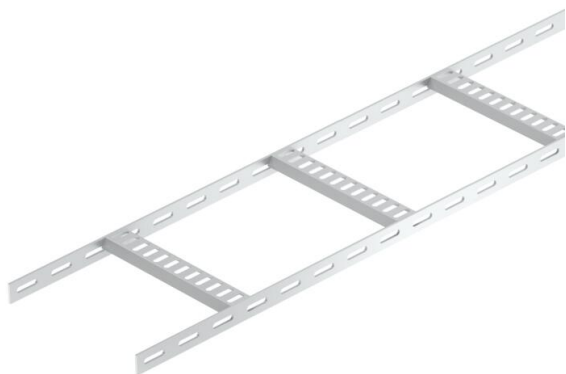


Scheda tecnica

Passerella a traversini con piolo trapezoidale, leggera ALU

Codice articolo: 7099724



Passerella a traversini per impianti navali con longherone laterale asolato con bordo di altezza pari a 25 mm con pioli trapezoidali saldati, forati, aperti verso il basso.

La passerella per impianti navali è disponibile su richiesta anche in acciaio grezzo.



Alu Alluminio

GB decapato

Dati anagrafici

Codice articolo	7099724
Tipo	SL 42 100 ALU
Sigla 1	Passerella traversini, navale
Sigla 2	con piolo trapezoidale
Produttore	OBO
Dimensione	25x106x2000
Colore	alluminio
Materiale	Alluminio
Super- ficie	decapato
Norma per superfici	
Unità VK più piccola	2
Unità	Metro
Peso	43 kg
Unità di peso	kg/100 m
Impronta CO2 (GWP) dalla culla al cancello	7,2475 kg COe / 1 Metro

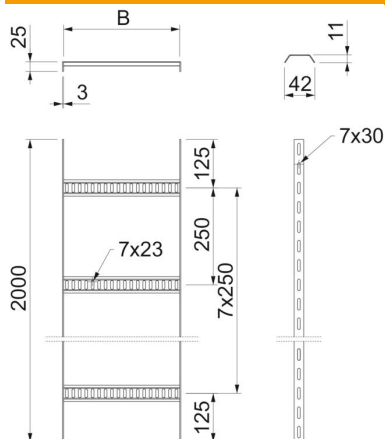
Scheda tecnica

Passerella a traversini con piolo trapezoidale, leggera ALU

Codice articolo: 7099724



Misure



Lunghezza	2.000 mm
Larghezza	100 mm
Altezza	25 mm
Dimensione B	106 mm

Dati tecnici

Versione dei pioli	Profilo forato
Versione del longherone laterale	profilo piatto
Fissaggio del piolo	saldato
Mantenimento funzionale	no
Acciaio inossidabile, decapato	no
Foratura laterale	sì
Distanza tra i pioli	250 mm
Versione a grande portata	no
Spessore longherone	3 mm

Carichi

Distanza tra gli appoggi 1,0 m	0,75 kN/m
Distanza tra gli appoggi 1,5 m	0,2 kN/m
Distanza tra gli appoggi 2,0 m	0,1 kN/m

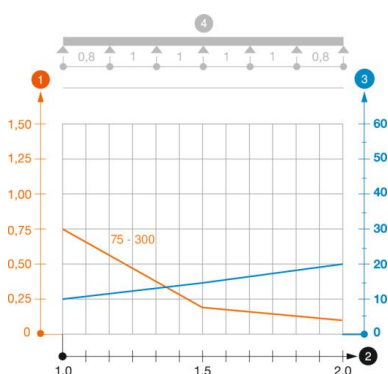


Diagramma di carico passerella tipo SL42 ALU

- 1 Carico canalina-conduttore ammesso in kN/m senza peso operatore
- 2 Distanza tra gli appoggi in m
- 3 Inflessione trave in mm con kN/mm ammessi
- Curva di carico con larghezza canalina/conduttore in mm
- Curva di inflessione trave secondo la distanza tra gli appoggi
- 4 Schema di carico nella procedura di prova