

Scheda tecnica

Canale a battiscopa SL 2050

Codice articolo: 6132193



Canale a battiscopa SL per il passaggio del cavo coperto in ambienti interni. Il colore della parte inferiore canale può variare in base alla preparazione. Con parte superiore e inferiore a scatto con base forata per montaggio diretto a parete. Effettuare cambi di direzione con i accessori e chiudere le estremità del canale con i pezzi terminali. Setti separati per forza motrice e dati. Controllato secondo DIN EN 50085-1 e DIN EN 50085-2-1. Formato consegna: parte inferiore e superiore confezionate come set in una scatola. I giunti del canale devono essere ordinati separatamente.



PVC Polivinilcloruro

Dati anagrafici

Codice articolo	6132193
Tipo	SL 2050 rws
Sigla 1	Canale battiscopa
Sigla 2	SL Set 50 x 20 RAL9010
Produttore	OBO
Colore	bianco; RAL 9010
Materiale	Polivinilcloruro
Unità VK più piccola	2
Unità	Metro
Peso	35,1 kg
Unità di peso	kg/100 m
Impronta CO2 (GWP) dalla culla al cancello	0,7415 kg CO2e / 1 Metro

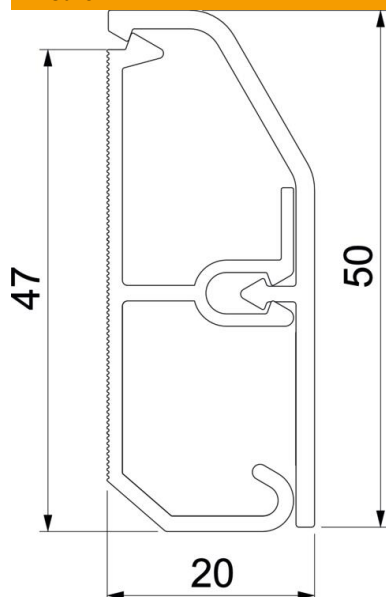
Scheda tecnica

Canale a battiscopa SL 2050

Codice articolo: 6132193



Misure



Lunghezza	2.000 mm
Larghezza	50 mm
Altezza	20 mm

Dati tecnici

Numero di pareti divisorie fisse	1
Decorazione	senza
Parte superiore labbri di tenuta	senza
Priva di alogeni	no
Con striscia moquette	no
Foro di montaggio nel pavimento	sì
Sezione utile	580 mm ²
Grado di protezione	IP40
Pellicola protettiva	no
Grado di protezione IK-Code	IK06
Range di temperatura di esercizio max	60 °C
Range di temperatura di esercizio min.	-5 °C