

Fiche technique

Canal à plinthe SL 2050

Référence: 6132193



Goulotte à plinthe SL pour la distribution encastrée des câbles à l'intérieur. La couleur de la partie inférieure peut avoir de nuances dû à la fabrication. Avec couvercle emboîtable et socle poinçonné pour un montage direct au mur. Effectuer des changements de direction avec les pièces de forme et obturer les extrémités de goulotte à l'aide des embouts. Support d'appareillage pour le montage de modules électriques et informatiques. Testé selon DIN EN 50085-1 et DIN EN 50085-2-1. Base et couvercle sous forme de kit emballé dans un carton. Les accouplements de goulotte doivent être commandés séparément.



PVC Chlorure de polyvinyle

Données de base

Référence	6132193
Type	SL 2050 rws
Désignation 1	Plinthe
Désignation 2	SL Set 20x50 9010
Fabricant	OBO
Couleur	blanc pur; RAL 9010
Matériau	Chlorure de polyvinyle
Unité d'emballage minimale	2
Unité de quantité	Mètre
Poids	35,1 kg
Unité de poids	kg/100 m
Empreinte CO2 (GWP) du berceau à la porte	0,7415 kg CO2e / 1 Mètre

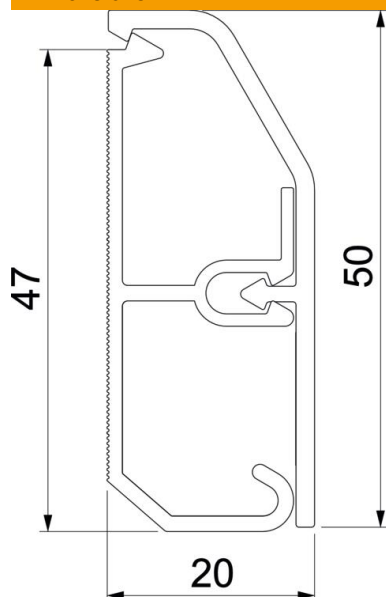
Fiche technique

Canal à plinthe SL 2050

Référence: 6132193



Dimensions



Longueur	2 000 mm
Largeur	50 mm
Hauteur	20 mm

Caractéristiques techniques

Nombre de séparateurs fixes	1
Décor	sans
Lèvre d'étanchéité couvercle	sans
Sans halogène	non
Avec retour tapis	non
Perforation de montage dans le fond	oui
Section utile	580 mm ²
Indice de protection	IP40
Film de protection	non
Indice de protection code IK	IK06
Plage de températures d'utilisation max.	60 °C
Plage de températures d'utilisation min.	-5 °C