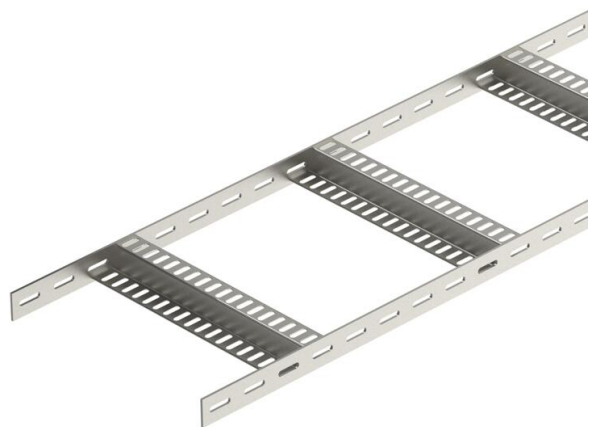


Scheda tecnica

Passerella a traversini con piolo Z, leggera A4

Codice articolo: 7098086



Passerella leggera per impianti navali con longherone laterale asolato con bordo di altezza pari a 35 mm con pioli saldati, forati, a Z. Carico testato secondo IEC in combinazione con connettore tipo SLV.

Curve su richiesta.



A4 Acciaio legato, INOX 1.4571

2B non trattato, ulteriore trattamento

Dati anagrafici

Codice articolo	7098086
Tipo	SLZ L 200 A4
Sigla 1	Passerella traversini, navale
Sigla 2	con piolo Z
Produttore	OBO
Dimensione	35x206x3000
Colore	acciaio legato
Materiale	Acciaio legato, INOX 1.4571
Superficie	non trattato, ulteriore trattamento
Norma per superfici	
Unità VK più piccola	3
Unità	Metro
Peso	187,667 kg
Unità di peso	kg/100 m
Impronta CO2 (GWP) dalla culla al cancello	10,5747 kg CO2e / 1 Metro

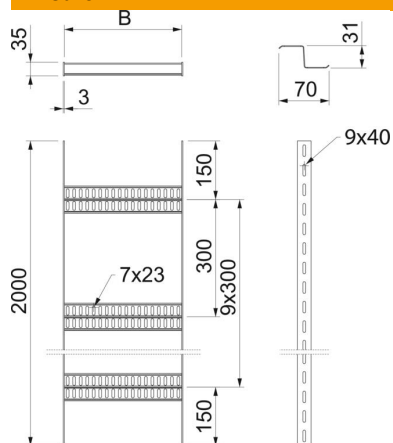
Scheda tecnica

Passerella a traversini con piolo Z, leggera A4

Codice articolo: 7098086



Misure



Dimensioni	35x200
Lunghezza	3.000 mm
Larghezza	200 mm
Altezza	35 mm
Dimensione B	206 mm

Dati tecnici

Versione dei pioli	Profilo forato
Versione del longherone laterale	profilo piatto
Fissaggio del piolo	saldato
Mantenimento funzionale	no
Acciaio inossidabile, decapato	sì
Foratura laterale	sì
Distanza tra i pioli	300 mm
Versione a grande portata	no
Spessore longherone	3 mm

Carichi

Distanza tra gli appoggi 1,0 m	2,8 kN/m
Distanza tra gli appoggi 1,5 m	1 kN/m
Distanza tra gli appoggi 2,0 m	0,55 kN/m
Distanza tra gli appoggi 2,5 m	0,35 kN/m
Distanza tra gli appoggi 3,0 m	0,25 kN/m

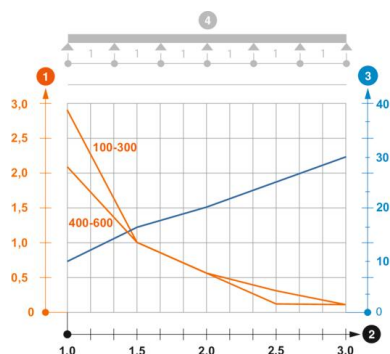


Diagramma di carico passerella tipo SLZ L A4

- 1 Carico canalina-conduttore ammesso in kN/m senza peso operatore
 - 2 Distanza tra gli appoggi in m
 - 3 Inflessione trave in mm con kN/mm ammessi
- Curva di carico con larghezza canalina/conduttore in mm
 - Curva di inflessione trave secondo la distanza tra gli appoggi
- 4 Schema di carico nella procedura di prova