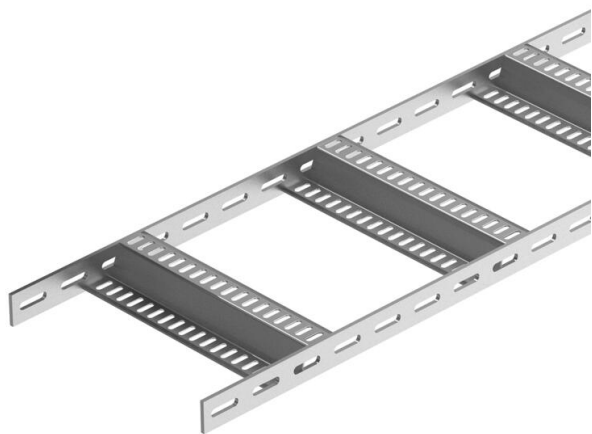


# Scheda tecnica

## Passerella a traversini con piolo Z, standard A4

Codice articolo: 7098224



Passerella per impianti navali con longherone laterale asolato con bordo di altezza pari a 40 mm con pioli saldati, asolati, a Z. Carico testato secondo IEC in combinazione con connettore tipo SLV.

La passerella per impianti navali è disponibile su richiesta anche in acciaio grezzo.



**A4** Acciaio legato, INOX 1.4571

**2B** non trattato, ulteriore trattamento

### Dati anagrafici

Codice articolo	7098224
Tipo	SLZ 200 A4
Sigla 1	Passerella traversini, navale
Sigla 2	con piolo Z
Produttore	OBO
Dimensione	40x210x3000
Colore	acciaio legato
Materiale	Acciaio legato, INOX 1.4571
Superficie	non trattato, ulteriore trattamento
Norma per superfici	
Unità VK più piccola	3
Unità	Metro
Peso	372,34 kg
Unità di peso	kg/100 m
Impronta CO2 (GWP) dalla culla al cancello	22,5988 kg COe / 1 Metro

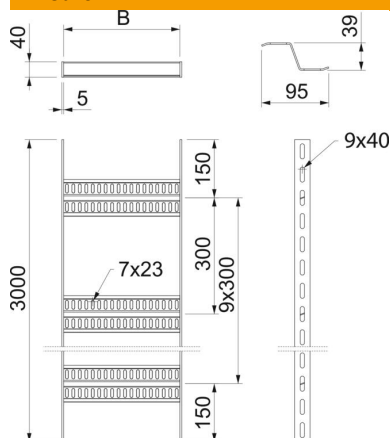
# Scheda tecnica

## Passerella a traversini con piolo Z, standard A4

Codice articolo: 7098224



### Misure



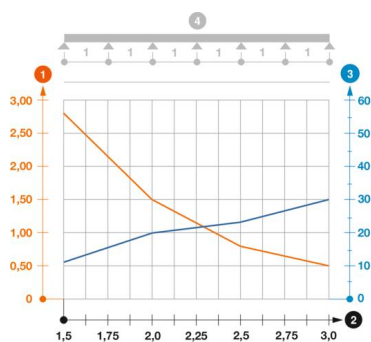
Dimensioni	40x200
Lunghezza	3.000 mm
Larghezza	200 mm
Altezza	40 mm
Dimensione B	210 mm

### Dati tecnici

Versione dei pioli	Profilo forato
Versione del longherone laterale	profilo piatto
Fissaggio del piolo	saldato
Mantenimento funzionale	no
Acciaio inossidabile, decapato	sì
Foratura laterale	sì
Distanza tra i pioli	300 mm
Versione a grande portata	no
Spessore longherone	5 mm

### Carichi

Distanza tra gli appoggi 1,5 m	2,8 kN/m
Distanza tra gli appoggi 2,0 m	1,5 kN/m
Distanza tra gli appoggi 2,5 m	0,8 kN/m
Distanza tra gli appoggi 3,0 m	0,5 kN/m



### Diagramma di carico passerella tipo SLZ A2 A4

- 1 Carico canalina-conduttore ammesso in kN/m senza peso operatore
  - 2 Distanza tra gli appoggi in m
  - 3 Inflessione trave in mm con kN/mm ammessi
- Curva di carico con larghezza canalina/conduttore in mm
  - Curva di inflessione trave secondo la distanza tra gli appoggi
- 4 Schema di carico nella procedura di prova