

Scheda tecnica

Passerella a scaletta SLL 60, medio pesante, 6 m FT

Codice articolo: 6010632



Passerella a spalliera con bordo di 60 mm, con pioli del profilato a C rivettati e aperti verso l'alto.
Il fissaggio alla parete avviene direttamente, o con staffa a parete tipo WB 30/75.
La misura dell'asola del piolo è pari a 18 mm, la staffa reggicavo adatta è il tipo 2056U.



- St** Acciaio
- FT** zincato a caldo per immersione

Dati anagrafici

Codice articolo	6010632
Tipo	SLL 630 CPS 4 FT
Sigla 1	Passerella scaletta carico medio
Sigla 2	con piolo CPS
Produttore	OBO
Dimensione	60x300x6000
Colore	zinco
Materiale	Acciaio
Superficie	zincato a caldo per immersione
Norma per superfici	DIN EN ISO 1461
Unità VK più piccola	6
Unità	Metro
Peso	319,433 kg
Unità di peso	kg/100 m
Impronta CO2 (GWP) dalla culla al cancello	7,0356 kg CO2e / 1 Metro

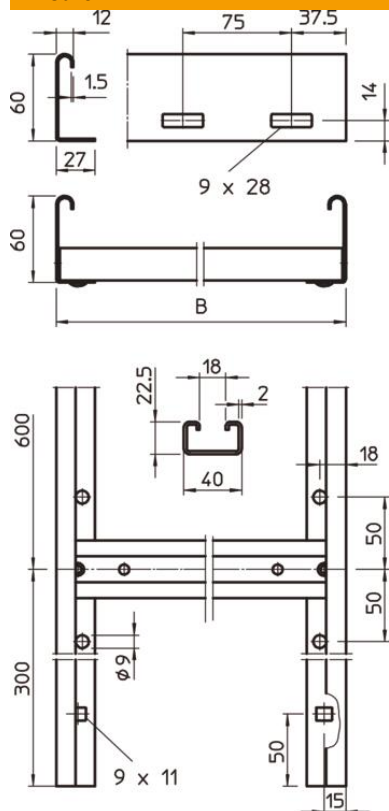
Scheda tecnica

Passerella a scaletta SLL 60, medio pesante, 6 m FT

Codice articolo: 6010632



Misure



Lunghezza	6.000 mm
Larghezza	300 mm
Altezza	60 mm
Dimensione B	300 mm
Dimensioni fessura piolo	18,00

Dati tecnici

Versione della parete laterale	profilo piatto
Versione dei pioli	Profilo forato
Mantenimento funzionale	no
Sezione utile	114 cm ²
Acciaio inossidabile, decapato	no
Foratura laterale	sì
Distanza tra i pioli	600 mm
Spessore longherone	1,5 mm