

Fiche technique

Échelle verticale SLL 60, mi-lourde, 6 m FS

Référence: 6010622



Échelle verticale d'une hauteur latérale 60 mm avec échelons rivetés, à profilé en C ouvert vers le haut.

La fixation au mur s'effectue directement ou avec le support mural de type WB 30/75. La taille de l'ouverture de l'échelon est de 18 mm, la bride de fixation rapide appropriée est la bride de type 2056U.



St Acier

FS galvanisé par bande

Données de base

Référence	6010622
Type	SLL 630 CPS 4 FS
Désignation 1	Échelle verticale mi-lourde
Désignation 2	avec échelon CPS
Fabricant	OBO
Dimension	60x300x6000
Couleur	zinc
Matériau	Acier
Surface	galvanisé par bande
Norme de surface	DIN EN 10346
Unité d'emballage minimale	6
Unité de quantité	Mètre
Poids	300,767 kg
Unité de poids	kg/100 m
Empreinte CO2 (GWP) du berceau à la porte	7,2073 kg CO2e / 1 Mètre

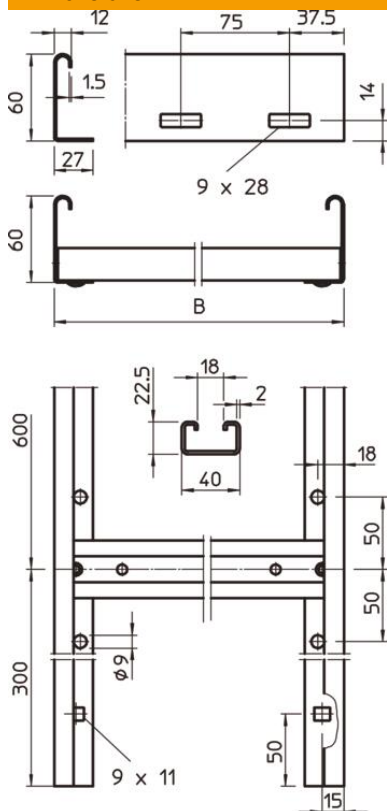
Fiche technique

Échelle verticale SLL 60, mi-lourde, 6 m FS



Référence: 6010622

Dimensions



Longueur	6 000 mm
Largeur	300 mm
Hauteur	60 mm
Cote B	300 mm
Fente de l'échelon	18,00

Caractéristiques techniques

Modèle de paroi latérale	profilé plat
Modèle des échelons	Profilé perforé
Maintien en fonction	non
Section utile	114 cm ²
Acier inoxydable, teint	non
Perforation latérale	oui
Écart entre échelons	600 mm
Épaisseur de longeron	1,5 mm