

Fiche technique

Échelle verticale SLG 60 mi-lourde, 6 m CPS4 FT

Référence: 6010638



Échelle verticale d'une hauteur latérale 60 mm avec échelons rivetés, à profilé en C ouvert vers le haut.

La fixation au mur s'effectue directement ou avec le support mural de type WB 30/75. La taille de l'ouverture de l'échelon est de 18 mm, la bride de fixation rapide appropriée est la bride de type 2056U.



St Acier

FT galvanisés à chaud

Données de base

Référence	6010638
Type	SLL 660 CPS 4 FT
Désignation 1	Échelle verticale mi-lourde
Désignation 2	avec échelon CPS
Fabricant	OBO
Dimension	60x600x6000
Matériau	Acier
Surface	galvanisé à chaud par trempage
Norme de surface	DIN EN ISO 1461
Unité d'emballage minimale	6
Unité de quantité	Mètre
Poids	401,933 kg
Unité de poids	kg/100 m

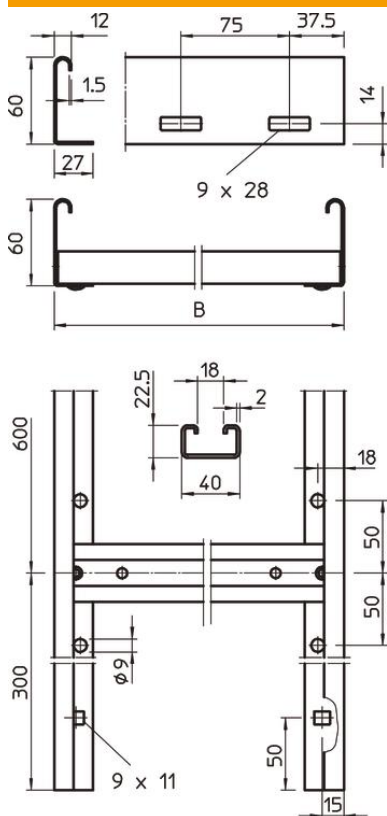
Fiche technique

Échelle verticale SLG 60 mi-lourde, 6 m CPS4 FT



Référence: 6010638

Dimensions



Longueur	6 000 mm
Largeur	600 mm
Hauteur	60 mm
Cote B (mm)	600 mm
Fente de l'échelon	18,00

Caractéristiques techniques

Modèle de paroi latérale	profilé plat
Modèle des échelons	Profilé perforé
Maintien en fonction	non
Section utile	228 cm ²
Acier inoxydable, teint	non
Perforation latérale	oui
Écart entre échelons	600 mm