

Fiche technique

Échelle verticale SLG 60 mi-lourde, 6 m CPS4 FT

Référence: 6010636



Échelle verticale d'une hauteur latérale 60 mm avec échelons rivetés, à profilé en C ouvert vers le haut.

La fixation au mur s'effectue directement ou avec le support mural de type WB 30/75. La taille de l'ouverture de l'échelon est de 18 mm, la bride de fixation rapide appropriée est la bride de type 2056U.



St Acier

FT galvanisés à chaud

Données de base

| | |
|----------------------------|--------------------------------|
| Référence | 6010636 |
| Type | SLL 650 CPS 4 FT |
| Désignation 1 | Échelle verticale mi-lourde |
| Désignation 2 | avec échelon CPS |
| Fabricant | OBO |
| Dimension | 60x500x6000 |
| Matériau | Acier |
| Surface | galvanisé à chaud par trempage |
| Norme de surface | DIN EN ISO 1461 |
| Unité d'emballage minimale | 6 |
| Unité de quantité | Mètre |
| Poids | 374,6 kg |
| Unité de poids | kg/100 m |

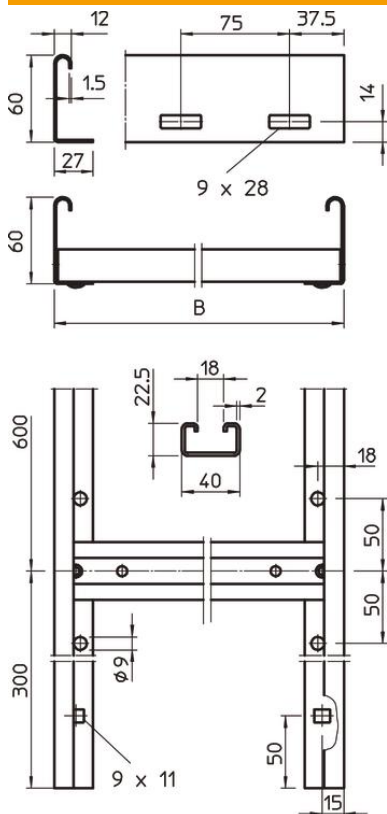
Fiche technique

Échelle verticale SLG 60 mi-lourde, 6 m CPS4 FT



Référence: 6010636

Dimensions



| | |
|--------------------|----------|
| Longueur | 6 000 mm |
| Largeur | 500 mm |
| Hauteur | 60 mm |
| Cote B (mm) | 500 mm |
| Fente de l'échelon | 18,00 |

Caractéristiques techniques

| | |
|--------------------------|---------------------|
| Modèle de paroi latérale | profilé plat |
| Modèle des échelons | Profilé perforé |
| Maintien en fonction | non |
| Section utile | 190 cm ² |
| Acier inoxydable, teint | non |
| Perforation latérale | oui |
| Écart entre échelons | 600 mm |