

Fiche technique

Échelle verticale SLG 60 mi-lourde, 6 m CPS4 FS

Référence: 6010624



Échelle verticale d'une hauteur latérale 60 mm avec échelons rivetés, à profilé en C ouvert vers le haut.

La fixation au mur s'effectue directement ou avec le support mural de type WB 30/75. La taille de l'ouverture de l'échelon est de 18 mm, la bride de fixation rapide appropriée est la bride de type 2056U.



St Acier

FS galvanisé par bande

Données de base

Référence	6010624
Type	SLL 640 CPS 4 FS
Désignation 1	Échelle verticale mi-lourde
Désignation 2	avec échelon CPS
Fabricant	OBO
Dimension	60x400x6000
Matériau	Acier
Surface	galvanisé par bande
Norme de surface	DIN EN 10346
Unité d'emballage minimale	6
Unité de quantité	Mètre
Poids	326,933 kg
Unité de poids	kg/100 m

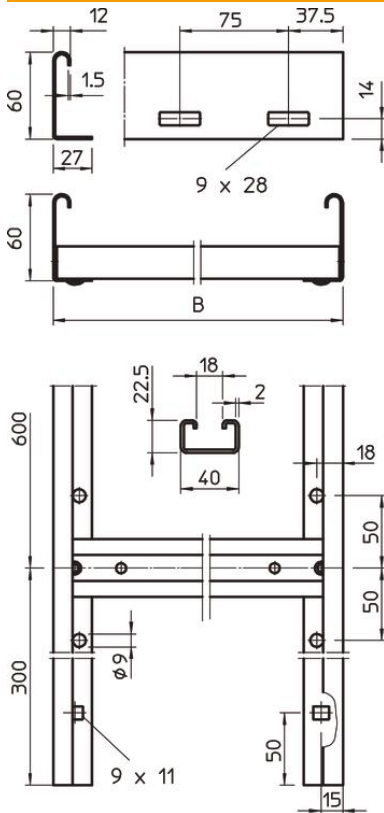
Fiche technique

Échelle verticale SLG 60 mi-lourde, 6 m CPS4 FS



Référence: 6010624

Dimensions



Longueur	6 000 mm
Largeur	400 mm
Hauteur	60 mm
Fente de l'échelon	18,00

Caractéristiques techniques

Modèle de paroi latérale	profilé plat
Modèle des échelons	Profilé perforé
Maintien en fonction	non
Section utile	152 cm ²
Acier inoxydable, teint	non
Perforation latérale	oui
Écart entre échelons	600 mm